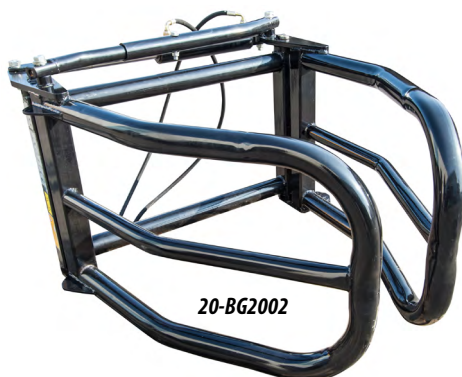


# **20-BG2000, 20-BG2002 20-BG2003 BALGRIP**



*20-BG2000*



*20-BG2002*

# **Kellfri**

Läs igenom bruksanvisningen  
noggrant innan produkten tas i bruk!  
Bruksanvisning i original

## INNEHÅLLSFÖRTECKNING

Inledning	3
Produktinformation	3
Användningsområde	3
Säkerhetsinformation	4
Instruktioner för nödsituationer	4
Personligt skydd	4
Omgivning	5
Före användning	5
Miljö	5
Användning	6
Efter användning	6
Underhåll och service	7
Transportering och uppställning	7
Återvinning	7
Frontmonterade produkter	8
Maskiner/Redskap kopplade till hydraulik	9
Varningsdekaler	10
Kemikalier	11
Monteringsanvisning	12 - 16
Delar 20-BG2000	17
Monteringskit 20-BG2000 och 20-BG2002	18
Delar 20-BG2002	19
Delar 20-BG2003	20
Lyft - och transport bal	21
Noteringar	22
Avvikelseformulär	23
Garantvillkor	24

Kellfri konstruerar och levererar effektiva och prisvärda maskiner och komponenter till skog, lantbruk, entreprenad och trädgård i Sverige, övriga Norden och Europa.

Vi rekommenderar att du alltid läser och följer säkerhetsinformation och anvisningar i maskinens instruktionsbok.

Kellfri friskriver sig från eventuella felskrivningar i detta dokument.

## INLEDNING

Tack för att ni valde en produkt från Kellfri AB. Genom att följa säkerhetsinformationen, instruktionsmanualen, samt sunt förnuft kommer ni att få många års trevlig användning av produkten. Kellfris redskap och produkter riktar sig till den självverksamme lantbrukaren, hästintresserade eller övrig lantmänniska med höga krav på funktionalitet.

## PRODUKTINFORMATION

Kellfris Balgrip BG2000 har en unik konstruktion som eliminerar onödiga skador på inplastade rundbalar. Griparna är formade av runda rör utan skarvar, ramfästet är tillverkat av varmsvetsade profiler med extra runda hörn. Denna konstruktion gör att balen alltid möter rundat material vilket skyddar balen från onödiga skador. Griparmarna är parallellförda vilket underlättar arbetet för traktorföraren vid lastning. Klämkraften är väl anpassad för att klara även de allra tyngsta balarna och parallellstaget gör att båda griparmarna kläms ihop med trycket jämnt fördelat över balen. Till balgripen åtgår det ett dubbelverkande uttag på traktorn. Balgripen levereras med två hydraulslangar med ½tums snabbkoppling hane.

**OBS! Levereras omonterad.**

## ANVÄNDNINGSSOMRÅDE

Endast avsedd för hantering av balar.

TEKNISK DATA	20-BG2000	20-BG2002
<b>Fäste:</b> Euro SMS Ålö Stora BM Lilla BM	<b>Artikelnr:</b> 20-BG2000E 20-BG2000T 20-BG2000Å 20-BG2000SBM 20-BG2000LBM	<b>Artikelnr:</b> 20-BG2002E 20-BG2002T 20-BG2002Å 20-BG2002SBM 20-BG2002LBM
Balstorlek	800 - 1800 mm	800 - 1800 mm
Balvikt	< 1200 kg	< 1200 kg
Höjd - armar	780 mm	780 mm
Anslutningsnipplar, rörgänga	½"	½"
Arbetsstryck max 175 bar	70/40 - 300	70/40 - 300
Hydraulcylinder vid lägre arbetsstryck	80/40 - 300	80/40 - 300
Balvikt	max 1200 kg	max 1200 kg
Vikt	216 kg	230 kg
Rörelsemönster	Parallellt	Parallellt / ställbart

## SÄKERHETSINFORMATION

Innan redskapet eller produkten tas i bruk skall du, för din och andras säkerhet, läsa säkerhetsinformationen och instruktionsmanualen och förstå dess innehåll. Ha alltid säkerhetsinformationen och instruktionsmanualen lättillgänglig för användaren av redskapet eller produkten. Tänk på att det kan vara bra för din egen och andras säkerhet att läsa igenom säkerhetsinformationen ibland då och då. Om säkerhetsinformationen eller instruktionsmanualen skadas eller på annat vis blir obrukbar kan ny beställas från: Kellfri AB, Munkatorpsgatan 6, 532 40 SKARA. Tel: 0511-242 50

Säkerhetsinstruktionen kan även hämtas från Kellfris hemsida: [www.kellfri.se](http://www.kellfri.se)

Jobba inte med redskapet eller produkten om ni känner er sjuk, trött eller i samband med alkoholintag. Ej heller om ni är påverkad av starka mediciner eller droger, lider av stark depression eller kraftigt psykisk ohälsa. Följ alltid allmänna trafikregler och gällande regler i djurskyddslagen. Personer under 15 år får inte använda redskapen.



## Varning!

Maskinens ursprungliga utformning får inte under några omständigheter ändras utan tillstånd från tillverkaren. Icke auktoriserade ändringar och/eller tillbehör kan medföra livsfarliga skador eller dödsfall för användaren eller andra.

*Kellfri fråntar sig allt ansvar vid egenhändigt gjorda modifieringar, ändringar eller ombyggnader.*

*Vid användning av maskinen på ett företag har arbetsgivaren ansvaret att användaren av maskinen har teoretiska och praktiska kunskaper om maskinen och att arbetet utförs på ett säkert sätt. Följ arbetsmiljölagen (AML) för mer information, kontakta arbetsmiljöverket eller gå in på <https://www.av.se/>*

## INSTRUKTIONER FÖR NÖDSITUATIONER

Vid nödsituation ring 112

Ha alltid mobiltelefon eller nödtelefon tillgänglig vid ensamarbete. Förstaförbandslåda och brandsläckare skall förvaras lättåtkomligt vid allt arbete, underhåll och service.

## PERSONLIGT SKYDD

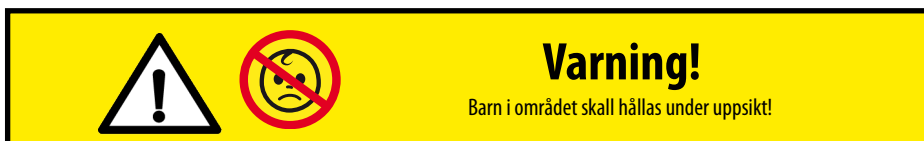
Använd alltid lämplig skyddsutrustning. Använd ej löst sittande kläder eller smycken under arbete med redskapet. Tänk på att ha långt hår uppsatt vid arbete med redskap som roterar. Använd skyddshandskar, risk för brännskador vid kontakt med varma ytor som t.ex. avgassystemet, samt för att undvika olja och bensin på huden. Hörselskydd skall användas då motorn är igång.



## OMGIVNING

Kontrollera att området är fritt från personer och föremål innan tillkoppling eller användning av redskapet sker, annars finns det risk för allvarliga personskador. Var extra uppmärksam om barn befinner sig i området där redskapet eller produkten används eller förvaras. Kontrollera att det inte finns lågt hängande elledningar inom arbetsområdet. Var försiktig vid arbete i lutningar och i närheten av diken.

Arbeta alltid ensam med redskap eller produkter som är gjorda för ensamarbete. Ha aldrig skräp liggande i ditt arbetsområde, håll arbetsytor rena. Respektera alltid redskapets riskzon.



## FÖRE ANVÄNDNING

Läs igenom säkerhetsinformationen och instruktionsmanualen noggrant. Var säker på att ni förstår säkerhetsinformationen, instruktionsmanualen och varningsdekalerna. Använd sunt förnuft vid användandet och använd lämplig personlig skyddsutrustning. Kontrollera alltid prestanda på maskinkombinationen som skall användas. Viktigt är att dessa harmoniserar och stämmer överens på ett tillfredsställande sätt. Detta för att säkerställa redskapets eller produktens funktion samt din och andras säkerhet. Okulärbesiktiga redskapet eller produkten innan användning. Åtgärda eller byt ut skadade och slitna delar direkt för att minska risken för skador. Smörj rörliga delar och kontrollera att alla bultar och muttrar är åtdragna. Åtgärda vid behov. Lär dig och kom ihåg korrekt arbetsmetod. Nybörjare skall hålla en lågt tempo till dess att personen lärt sig hur maskinen eller produkten fungerar.

Användaren/Kunden har ansvar för att användaren hanterar situationen. Vid upplevelse om att maskinen är farlig för användaren skall denne inte användas förrän den är ordentligt genomgången.



## MILJÖ



- Kassering av olja och andra avfall
- Felaktig kassering av olja eller andra avfall kan skada miljön.
- När maskinen töms på olja skall den hällas in i en tät behållare anpassad för olja. Det är inte tillåtet att förvara olja i en behållare som används för mat eller dryck, för att undvika att oljan förtärs av misstag av andra och orsaka allvarliga skador.
- Det är förbjudet att spilla oljan på marken eller tömmas i avloppet eller någonstans som leder till en vattenkälla.
- Kasserad olja, bränsle, kylvätska, bromsvätska, filter eller batteri får inte slängas eller tömmas hur som helst. Kontakta din kommun för vidare information.

## ANVÄNDNING

Enbart personer som förstår säkerhetsinformationen och instruktionsmanualen får handha redskapet eller produkten. Var uppmärksam och försiktig under arbete med redskapet eller produkten och använd endast redskapet eller produkten på det sätt som beskrivs i instruktionsmanualen.

Vid arbete med redskap som har rörliga delar finns klämrisk. Var försiktig vid arbete med redskap med hydraulikslangar då olja under tryck kan penetrera huden. Uppsök läkare genast om detta inträffar. Arbeta alltid ensam med de redskap som är ämnade för detta. Respektera redskapets riskzon.



För mer information gällande din maskin, läs maskinens instruktionsbok.

**Varningssymboler identifierar viktiga säkerhetsaspekter i denna manual för att hjälpa dig och andra att undvika faror och olyckor. Vid användning av maskin: Var extremt försiktig!**



**FARA!**

Den här symbolen indikerar att en allvarlig olycka kommer att inträffa om föreskrifter i instruktionsboken ej följs. Olyckan leder till allvarlig personskada, möjligen dödsfall eller allvarlig egendomskada.



**Varning!**

Den här symbolen indikerar att en olycka kommer att inträffa om föreskrifter i instruktionsboken ej följs. Olyckan leder till allvarlig personskada eller egendomskada.



**FÖRSIKTIGHET!**

Denna symbol indikerar att en olycka kan komma att inträffa om föreskriften ej följs. Olyckan leder till personskada eller egendomskada.

**OBS!**

OBS! markerar risk för haveri om föreskriften ej följs.

*Vid användning av maskinen på ett företag har arbetsgivaren ansvaret att användaren av maskinen har teoretiska och praktiska kunskaper om maskinen och att arbetet utförs på ett säkert sätt. Följ arbetsmiljölagen (AML) för mer information, kontakta arbetsmiljöverket eller gå in på <https://www.av.se/>*

## EFTER ANVÄNDNING

- Säkerställ att redskapet/produkten står på plan mark när det fränkopplas. Använd stödben om detta medföljer produkten/redskapet.
- Tvätta, skölj med vatten och torka om så behövs.
- Smörj om så behövs.

## UNDERHÅLL OCH SERVICE

- Se till att redskapet står stabilt och inte riskerar att välta vid underhåll och service.
- Byt ut skadade och slitna delar direkt för att minska risken för skador.
- Utför underhåll, service och kontroller enligt rekommendationer.
- Använd endast reservdelar med likvärdig prestanda för att minska risken för skador/haveri.
- Alla reparationer och kopplingar med el måste utföras av behörig person.

Kontrollera att alla bultar och muttrar är åtdragna efter underhåll och service.  
Testa alltid maskinen innan arbete startas.

**VIKTIGT!** Undvik att smörja för mycket. Smuts samlas lätt på utsatt fett och medför ökad slitning. Efter smörjning, torka av överflödigt fett.

## TRANSPORTERING OCH UPPSTÄLLNING

- Kontrollera att området är fritt från personer, barn och föremål innan transport sker.
- Var alltid extra försiktig under transport och förflyttning.
- Tillse att redskap/produkt är väl förankrad och befintlig transportsäkring är monterad.
- Placera alltid lasten så lågt som möjligt. All last som sticker ut bör förankras väl.
- Respektera riskzonerna även vid transport och förflyttning.
- Vid lyft får ingen gå in under hängande last.
- Vagnar som används till transport bör ha fungerande bromsar.
- Vid färd på allmän väg skall LGF skylt vara anbringad.
- Kontrollera däcktryck, se info på däcksidor. Överskrid ej maxtryck!
- Förvara alltid redskapet eller produkten på en torr plats, helst under tak när den inte används.
- Försäkra dig om att redskapet eller produkten står stadigt och inte riskerar att välta.
- Låt aldrig barn leka vid förvaringsplatsen.
- Tänk på tipprisken!

## ÅTERVINNING

Vid skrotning skall redskapet/produkten demonteras och transporteras till kommunens avsedda plats. Eventuella vätskor tappas upp och transporteras till kommunens avsedda plats. Kontakta din kommun för vidare information.



Kellfri AB arbetar ständigt med att vidareutveckla sina produkter och förbehåller sig därför rätten till ändringar beträffande bl.a utformning och utseende utan föregående meddelande.

## FRONTMONTERADE PRODUKTER

- Använd alltid redskapet för vad den är ämnat för. Använd redskap som är anpassad efter lasten som skall förflyttas t.ex. en höbal får inte lyftas med pallgafflar eller en skopa, använd ett balspjut eller en balgrip.
- Tillåt aldrig någon åka på redskapet! Använd aldrig redskapet för att transportera djur och människor.
- Använd inte frontlastaren som arbetsplattform.
- Överbelasta aldrig redskapet! Vid överbelastning av basmaskinen kan lasten sjunka okontrollerat.
- Lämna aldrig traktorn förrän redskapet är avlastad och traktorn bromsad.
- Respektera redskapets riskområde. Ingen annan än operatören får befinna sig inom riskområdet under arbete.
- Operatören eller annan person får ALDRIG befinna sig under hängande last. Gå, stå eller arbeta inte under upplyft last!
- Kontrollera att området är fritt från personer, barn och föremål innan tillkoppling av redskapet sker. Risk för allvarliga personskador om någon befinner sig mellan frontlastaren och redskapet eller traktor
- Kontrollera att det inte finns lågt hängande elledningar inom arbetsområdet. Bekanta dig med din omgivning och säkerställ att du har en säker avstånd mellan elledning och högsta punkten på traktor/frontlastaren.
- Lämna aldrig maskinen med traktorns motorn igång. Stäng av motorn när du lämnar redskapet, även för en kort stund.
- Frikoppla alltid maskinen innan du gör service eller underhållsarbete.
- Lämna aldrig redskapet uppfällt. Hydrauliken kan tappa tryck och redskapet falla ner.
- Använd inte maskinen utan att alla skydd eller säkerhetssprintar är korrekt monterade.
- Överstig inte den maximala körhastighet vid transport eller förflyttning av last.
- Smörj alla rörliga delar och kontrollera eventuella hydraulslangar regelbundet.
- För redskap som kopplas till hydraulik, se till att det inte längre finns tryck i systemet innan du kopplar eller kopplar av hydraulslangarna. Dra det hydrauliska handtaget från sida till sida flera gånger för att avlägsna trycket från hydraulslangarna.
- Provkör alla funktioner innan du börjar arbetet.
- Vid färd på allmän väg följ gällande regler för traktorer, LGF skylten skall vara anbringad.
- Redskapet skall endast användas till den vad är avsett för, överbelasta aldrig redskapet.
- Vid användning av redskap som pallgaffel, skall båda pallgafflarna användas vid lyft så att lasten fördelas jämt mellan båda gafflarna. Överskrid aldrig den maximala utbredd lastkapaciteten. Båda gafflarna skall lyfta x samtidigt med jämt fördelad last.
- Vid transport eller förflyttning av last skall redskapet hållas så lågt som möjligt.
- Pallgaffeln skall vinklas uppåt vid förflyttning av last.
- **VIKTIGT!** Redskap så som balspjut, skall alltid hållas lågt och vinklas uppåt vid transport eller förflyttning av last.
- Kontrollera alltid att redskapet är rätt monterat och inte kan lossna. När redskapet är monterat, tryck redskapets spets lätt mot marken för att säkerställa att den är fixerad på frontlastaren.
- Lär dig korrekt metod hur redskapet används och styrs. Var försiktig när du lyfter en last, lyft inte lasten så högt att den ramlar på dig.







## MASKINER/REDSKAP KOPPLADE TILL HYDRAULIK

Var försiktig när du kopplar din maskin eller redskap till ett hydraulslangar.



### FARA!












Läckande olja eller bränsle under tryck kan penetrera huden och kan orsaka allvarliga skador. Använd inte dina händer när du söker efter läckage. Använd en bit papp eller kartong för att söka efter läckage.

- Varning för höga tryck, risk för penetreringsskador.
- Innan reparation eller underhåll utförs skall systemet avlastas från allt tryck som kan finnas kvar i systemet.
- Stäng av traktorn och för hydraulpakarna åt alla håll för att släppa tryck som kan finnas i oljeslangar och rör innan arbete på dessa eller hydraulcylindrarna påbörjas.
- Rengör filter i sugledningen efter 10 timmars arbete.
- Byt omedelbart ut hydraulslangar om sprickor eller slitage uppstår.
- Justera inte ventilinställningar. Fel justering kan resultera skador på maskin och/eller person skador.
- Hydraulsystemet får endast köras med hydraulolja avsedd för ändamålet.  
**Kontrollera oljenivån innan du startar maskinen!**
- Det rekommenderas att hydrauloljan byts efter de första 10 timmars körning vid idrifttagning av en ny maskin för att få bort eventuella smuts eller metallspån som kan ha kommit in i hydraulsystemet.

*OBS! Oljan blir varm när den flyter igenom hydraulsystemet. Kontrollera oljetemperaturen med jämna mellanrum, för att undvika överhettning. Om oljan blir överhettad, stanna maskinen och låt oljan svalna.*

## VARNINGSEKALER

Se till att varningsdekalerna alltid är väl synliga och rengör varningsdekalerna vid behov. Spola ej med högtryckstvätt direkt på varningsdekalen. Om någon del med dekal byts ut eller dekalen blir sliten eller på annat sätt blir obrukbar beställ nya dekaler.

SYMBOL	FÖRKLARING
 	Läs instruktionsboken! Innan arbetet på börjas.
 	VARNING! Klämrisk! Ingen får stå under hängande last! Riskzon! Håll avstånd!
 	Varning! Oljestråle från hydraulslang. Varning! Rörliga delar. Klämrisk!
	Upplysning. Endast ensamarbete.
	Varning! Förbud att vistas på maskin!
	Varning! Risk för Barnolycksfall! Barn får inte vara i närheten av maskin.
	När produkten inte används, förvara den alltid på en torr plats, helst under tak.
	Produkten är CE-märkt

## KEMIKALIER

För att er produkt/redskap ska få ett så långt liv som möjligt, så är det viktigt med underhåll och inte minst förebyggande underhåll - det är precis det som fetter och oljor gör i mångt om mycket. Läs instruktionsböckerna noga till era nya produkter/redskap för att underhållet och livslängden ska bli rätt och garantin ska gälla!

### Smörjfetter

Åtgärder vid första hjälpen.

**Inandning** - Förflytta den skadade till frisk luft vid oavsiktlig inandning av ångor.

**Hudkontakt** - Tvätta med tvål och vatten. Kontakta läkare vid eksem eller hudbesvär.

**Ögonkontakt** - Avlägsna eventuella kontaktlinser före sköljning. Skölj grundligt med mycket vatten, även under ögonlocken. Kontakta läkare om besvär kvarstår.

**Förtäring** - Framkalla INTE kräkning. Drick vatten i små mängder. Vid förtäring eller obehag, kontakta giftinformationscentralen eller läkare.

**Handskydd** - Använd skyddshandskar.

**Ögonskydd** - Undvik kontakt med ögonen. Använd godkända skyddsglasögon.

**Kroppsskydd** - Lämplig skyddsklädsel.

**Andningsskydd** - Inget skydd krävs under normal bearbetning.

Fetter förvaras väl tillslutna på en sval plats i ett väl ventilerat utrymme. Temperatur vid förvaring får inte överstiga 45 °C. Håll borta från värme, lågor och gnistor. När det gäller material så som stål, plast, oljor, fett m.m. försämras deras funktion / hållfasthet kraftigt vid mycket låga temperaturer (-20 -30 grader kallt)



Kemikalier förvaras utom räckhåll för barn och djur.

### Avfettning

För att säkerställa bästa smörjeffekt, så behöver man ibland göra rent produkten/redskapets delar. Vi förespråkar avfettning för att få det ordentligt rent och för att få bort alla rester av gammalt smörjmedel som kan innehålla förstörande partiklar.



## MONTERINGSANVISNING

BG-2000 visas här, montering för BG-2002 och BG-2003 är snarlik.  
Förbered alla delar. Var försiktig under ihopmonteringen, det finns alltid klämrisk.  
Det rekommenderas att monteringen utförs av minst 2 personer pga dess vikt.



Fäste som passar till TRIMA.

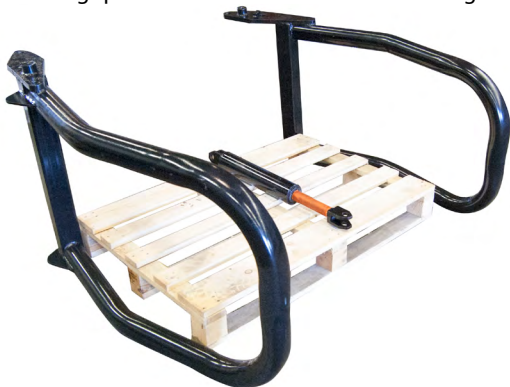


### Kontrollera så att alla delar finns med:

- 2 st griparmar (höger och vänster)
- 2 st svetsfäste (EURO/SMS-fäste)
- 1 st ram - för montering av fästen
- 1 st hydraulcylinder
- 2 st hydraulslangar
- 1 st parallellstag
- 2 st axlar (långa) för montering av grip
- 1 st monteringsatts

### INSTRUKTION

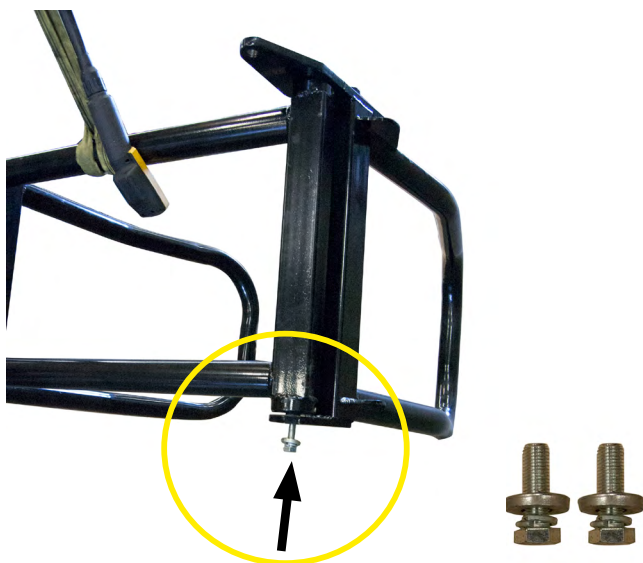
Ställ delarna som skall monteras ihop på golvet för att få en bättre översikt. Varning! Klämrisk!  
Se till att griparna inte kan välta under montering.



Montera ramen bakom griparna. Vid lyft använd endast lämplig lyftanordning.  
Delarna monteras ihop med 2 st axlar.



Lyft ramen för att kunna montera bulten på axeln. Dra åt.



Montera fästen på ramen. Kontrollmät CC-måttet.

CC-mått: centrum till centrum mått mellan fästets krok

Fäste som passar till TRIMA

CC-mått: 690 mm

EURO-fäste

CC-mått: 790 mm



Montera parallellstag enligt bilden nedan.



Som tillval finns även ett ställbart parallellstag som kan ställa gafflarna separat.

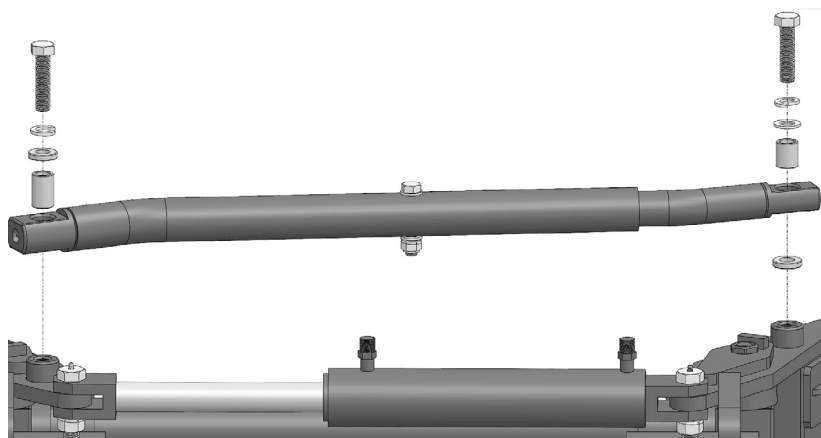
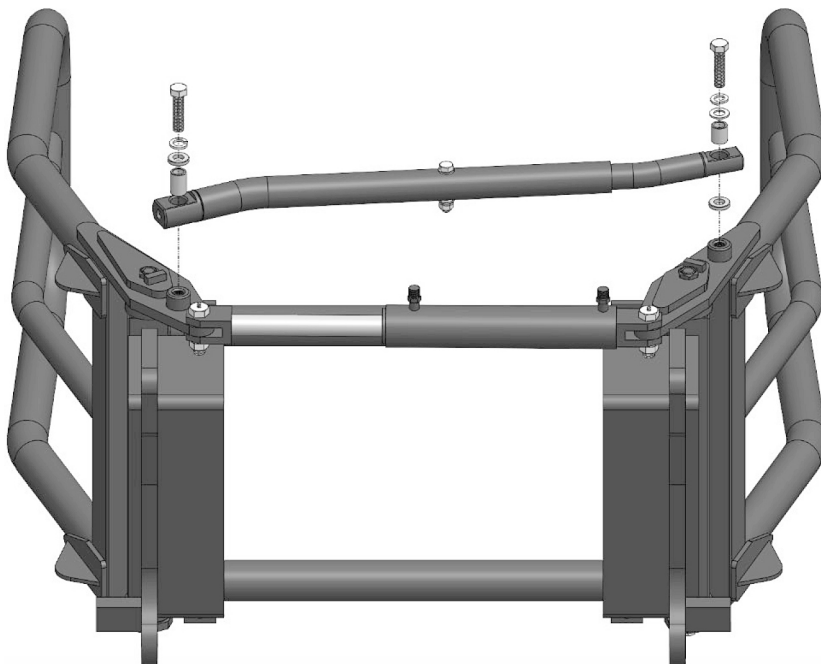
Det ställbara parallellstaget är standard på 20-BG2002.



Montera cylinder och hydraulslangar, ibland kan det vara svårt att dra ut kolvstången från cylindern. Montera hydraulslangar och koppla dem på traktorns hydrauluttag och kör sedan ut kolvstången. Säkra med ledbultar och smörj alla smörjnipplar. Kontrollera och dra åt alla bultar. Klart för användning.



## MONTERING AV PARALLELLSTAG - BG2003



### Vänster sida

Det stora röret av parallellstaget ska vara åt vänster.

Monteras i ordningen (se även bild):

Parallellstag, lång distans, tjock M20-bricka, fjäderbricka, M20-bult

### Höger sida

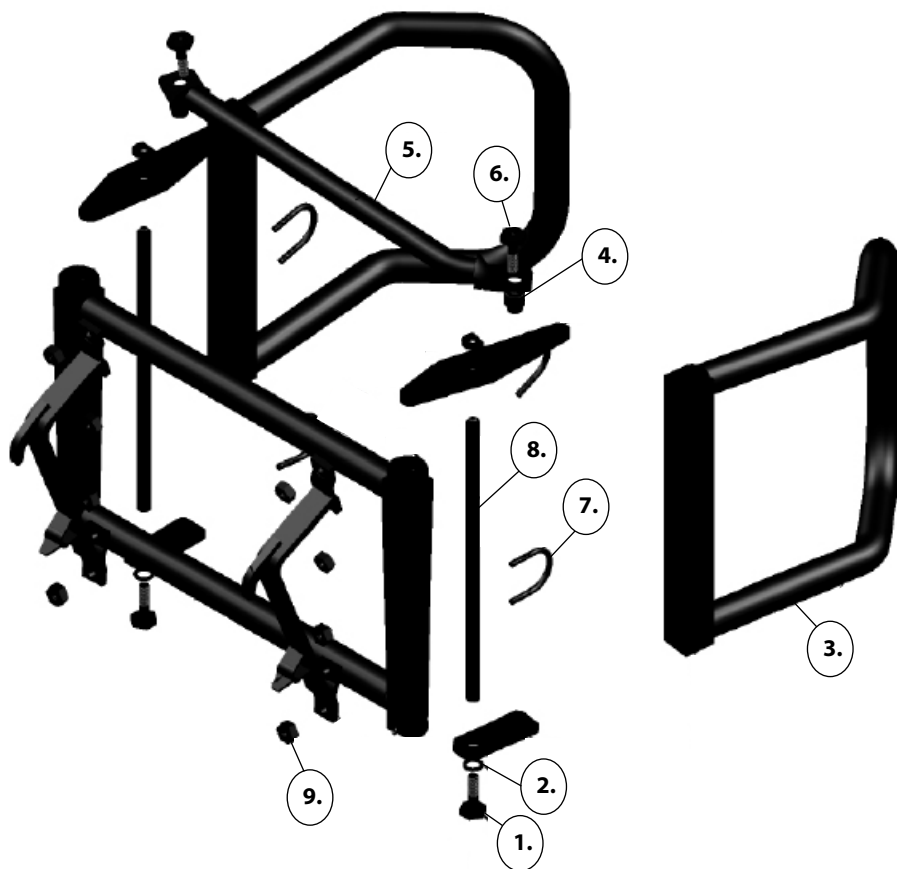
Det smala röret av parallellstaget ska vara åt höger.

Monteras i ordningen (se även bild):

Tjock M20-bricka, Parallellstag, kort distans, vanlig M20-bricka, fjäderbricka, M20-bult



## DELAR 20-BG2000



POS.NR	BENÄMNING	ANTAL
1	Bult	2
2	Planbricka	2
3	Griparm höger	2
4	Mutter	2
5	Parallellstag (R20-BG2000.004)	1

POS.NR	BENÄMNING	ANTAL
6	Bult (R20-BG2000.009)	2
7	U-bygel (R20-BG2000.017)	4
8	Axel (R20-BG2000.008)	2
9	Mutter	8



Bilden visar modell 20-BG2000.

## MONTERINGSKIT 20-BG2000 och 20-BG2002

BENÄMNING	ANTAL
Bult M22 x 85	2
Bult M20 x 60	2
Bult M16 x 50	2
Fjäderbricka M16	2
Fjäderbricka M20	2
Fjäderbricka M22	2
Planbricka M17	2
Planbricka M20	2
Mutter M22	2
Bussning Ø 21 x 18	2

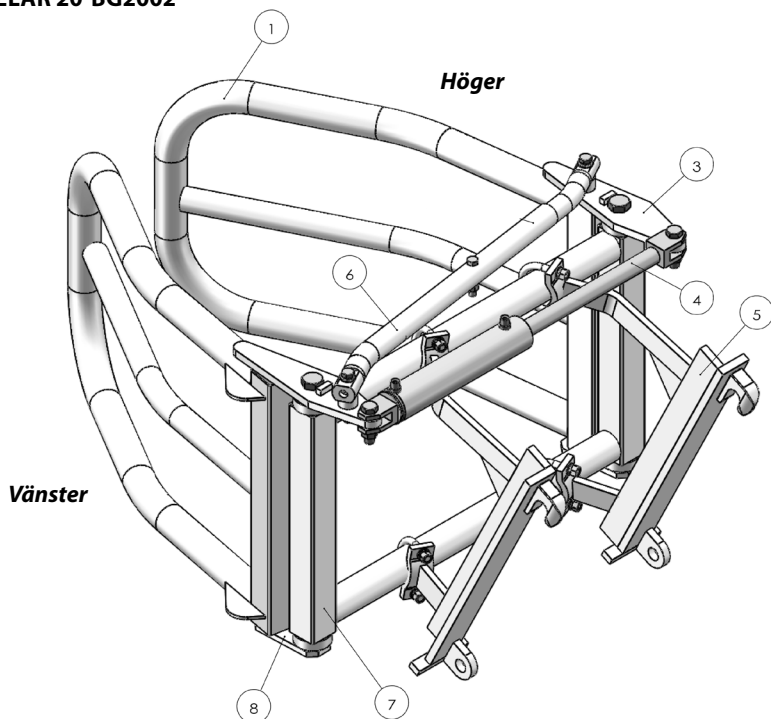


Bilden visar modell 20-BG2002.

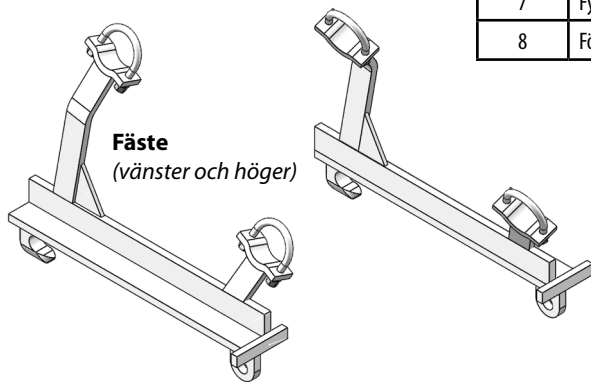


1. Ställ vagnen med storbalar på så plan mark som möjligt.
2. Stapla storbalarna plant och säkert.
3. Kolla traktorns hydraulsystem och att balgripen inte tappat kraft.
4. Använd ett balspjut som är utrustat med ytterligare två hjälpspjut.
5. Gå ALDRIG under hängande last.

## DELAR 20-BG2002



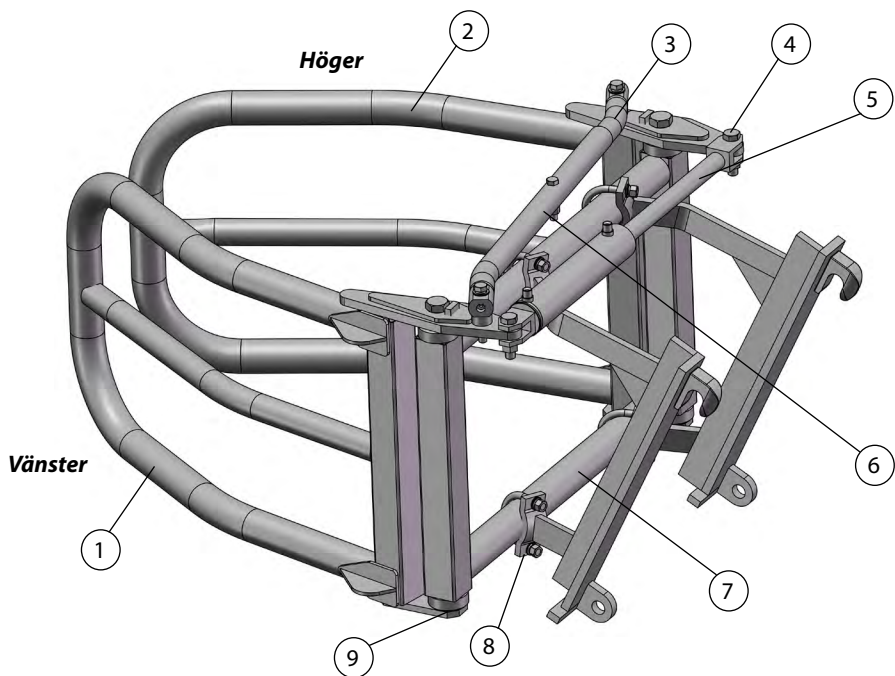
POS.NR	BENÄMNING	ANTAL
1	Griparm	2
3	Förbindningsplatta, hö och vä	2
4	Cylinder	1
5	Fäste, höger och vänster	2
6	Parallelstag Ø 55	1
7	Fyrkantsprofil	2
8	Förbindningsplatta, botten	2



**Fäste**  
(vänster och höger)

OBS! Bilderna visar ett SBM-fäste.

## DELAR 20-BG2003



POS.NR	BENÄMNING	ANTAL
1	Griparm, vänster	1
2	Griparm, höger	1
3	Monteringskit parallellstagg	1
4	Ledbult M22x90	-
5	Cylinder	1
6	Parallellstagg	1
7	Ram	-
8	U-bygel	4
9	Ledaxel	2



*Riktning på balgripen vid lyft av bal...*



*... och vid kortare transport av bal.*



*Vid längre transport tilta balen.*

**NOTERINGAR:**

A series of 26 horizontal dotted lines for taking notes.

## AVVIKELSEFORMULÄR

Vi är tacksamma för din hjälp med att påpeka eventuella felaktigheter på Kellfris produkt levererad till dig. Innan reklamation läs Kellfris allmänna köpvillkor i vår katalog eller på hemsidan [www.kellfri.se](http://www.kellfri.se), samt medskickad instruktionsbok i de fall den medföljer. Instruktionsbok går även att ladda ner från [kellfri.se/manualer](http://kellfri.se/manualer)

Vänligen fyll i uppgifter nedan och bifoga foto som underlag för att vi på bästa sätt ska kunna behandla ditt ärende. För att vi ska få så bra uppfattning som möjligt om de eventuella felaktigheter så ber vi er ta minst 3 st foton på den defekta delen av maskinen/redskapet och 1 st bild på typskylten. (OBS! glöm inte att bifoga bilderna i mejlet när ni skickar formuläret!)

Är produkten köpt från en återförsäljare, vänligen kontakta återförsäljaren i första hand.

Köpare**:	Kundnummer**:
Adress**:	Fakturanummer:
E-post**:	Telefon dagtid**:

När levererades produkten?	När togs produkten i drift?	Fungerade produkten vid leverans? JA NEJ
----------------------------	-----------------------------	---

Produktnamn/artikelnummer**:
------------------------------

Serienummer:
--------------

ORSAK	JA
(11) Transportskada*	
(09) Produktreklamation*	
(04) Fel varuleverans	
(03) Fel antal	

ORSAK	JA
(05) Fel pris	
(02) Fel beställt / Ångerköp	
(99) Annan orsak*	

\* Fyll i formuläret nedan  
Obligatoriska fält\*\*

Felbeskrivning\*\*:

Beskriv händelseförlopp:

Övrigt:

Kundens Namnunderskrift:	Datum:
--------------------------	--------

Fylls i av återförsäljaren

Återförsäljare:	Fakturanummer.:
-----------------	-----------------

Namnunderskrift:	Datum:
------------------	--------

# Kellfri

Skicka reklamationsblankett och foto till:  
Kellfri AB  
Serviceavdelningen  
Munkatorpsgratan 6  
532 40 Skara

Eller maila Service  
[service@kellfri.se](mailto:service@kellfri.se)

KELLFRI AB  
Munkatorpsgratan 6  
SE-532 40 SKARA

Tel.nr. +46 (0)511-242 50  
Fax +46 (0)511-168 33  
Webb: [www.kellfri.se](http://www.kellfri.se)  
E-mail: [info@kellfri.se](mailto:info@kellfri.se)  
Utgåva: 20201221

## GARANTIVILLKOR

- Garantins giltighet** - Kellfri-garantin gäller 12 månader efter inköpsdatum
- Garantin ersätter** - Ersättning utgår för utbytta delar efter konstaterat material eller fabriktionsfel.
- Garantin ersätter inte**
- Arbetskostnader
  - Resekostnader
  - Maskin som köparen själv gjort/låtit göra ändringar på.
  - Eventuella följdkostnader som uppkommer till följd av skada på maskinen.
  - Skador som beror på normal förslitning av maskinen, bristfällig service, användarens oerfarenhet eller användning av reserdelar som ej är original.
  - Slitdelar såsom slangar, tätningar, oljor och remmar.

## EG-FÖRSÄKRAN OM MASKINENS ÖVERENSTÄMMELSE, ORIGINAL



Enligt 2006/42/EG, Bilaga 2A  
Kellfri AB  
Munkatorpsgratan 6  
532 40 Skara, Sweden

Försäkrar härmed att maskinen

Namn: 20-BG2000, 20-BG2002, 20-BG2003

Typ: Balgrip

Överensstämmer med alla tillämpliga bestämmelser i maskindirektivet 2006/42/EG.  
Övrig utrustning måste uppfylla maskindirektivets krav.

Kjell Johansson  
Product Development Manager

## KUNDSERVICE

*Ni är alltid välkomna att ge synpunkter eller fråga oss om våra redskap och produkter. Kellfri AB arbetar ständigt med att vidareutveckla sina produkter och förbehåller sig därför rätten till ändringar beträffande bl.a utformning och utseende utan föregående meddelande.*

Senast ändrad 2022.12.14

# Kellfri

Kellfri AB  
Telefon: 0511 - 242 50  
E-post: [info@kellfri.se](mailto:info@kellfri.se)