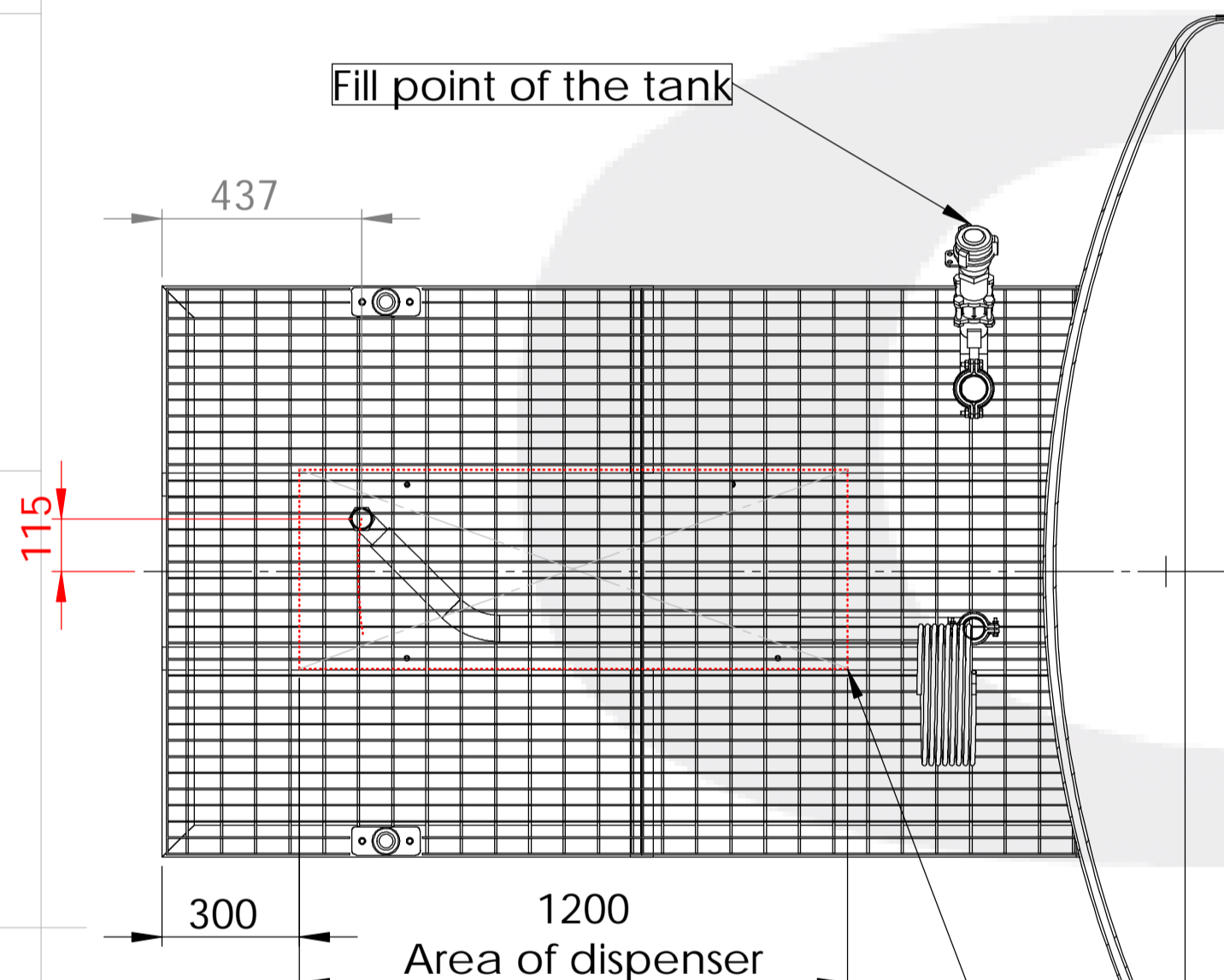
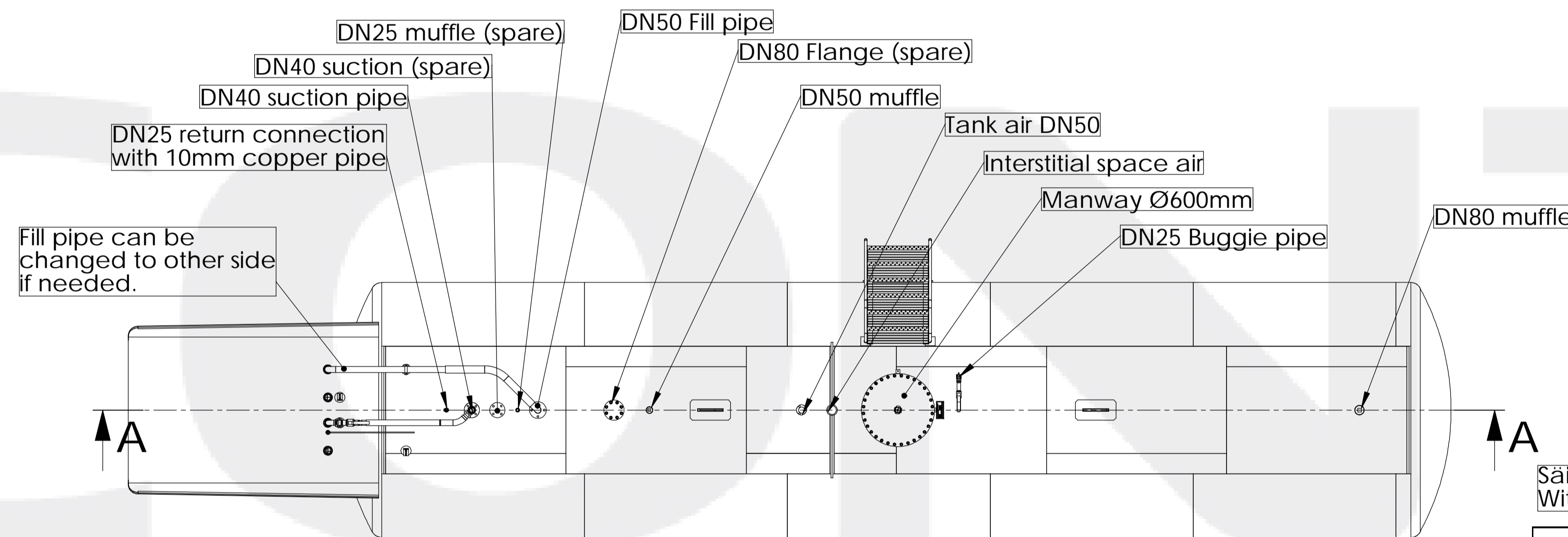
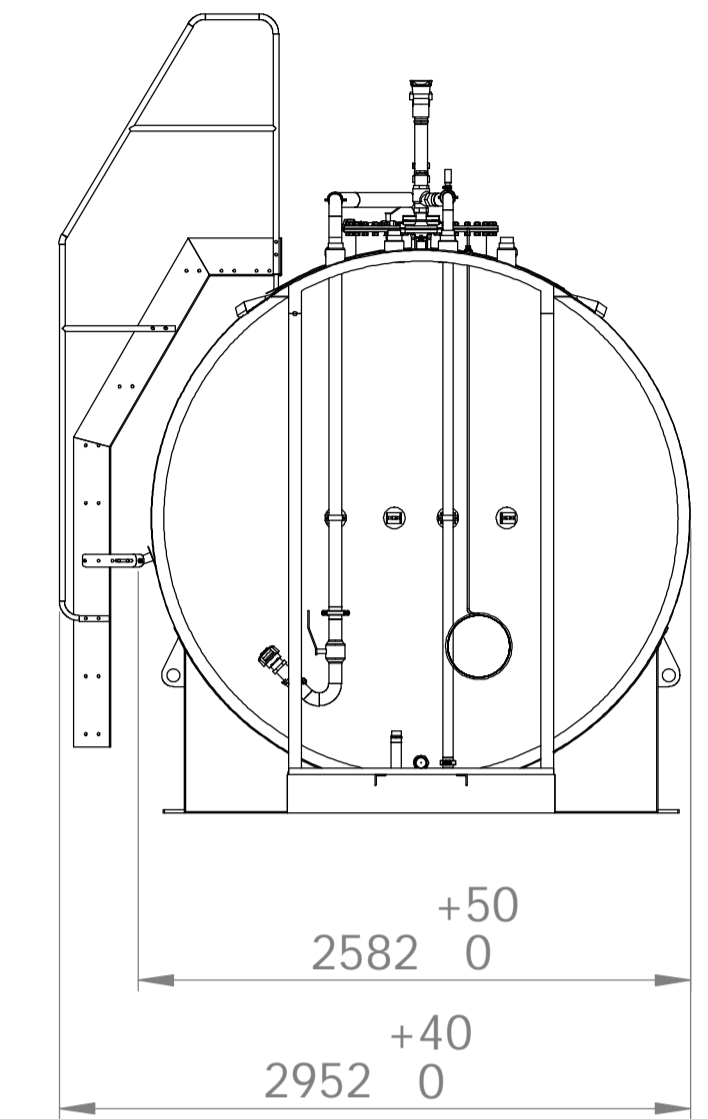
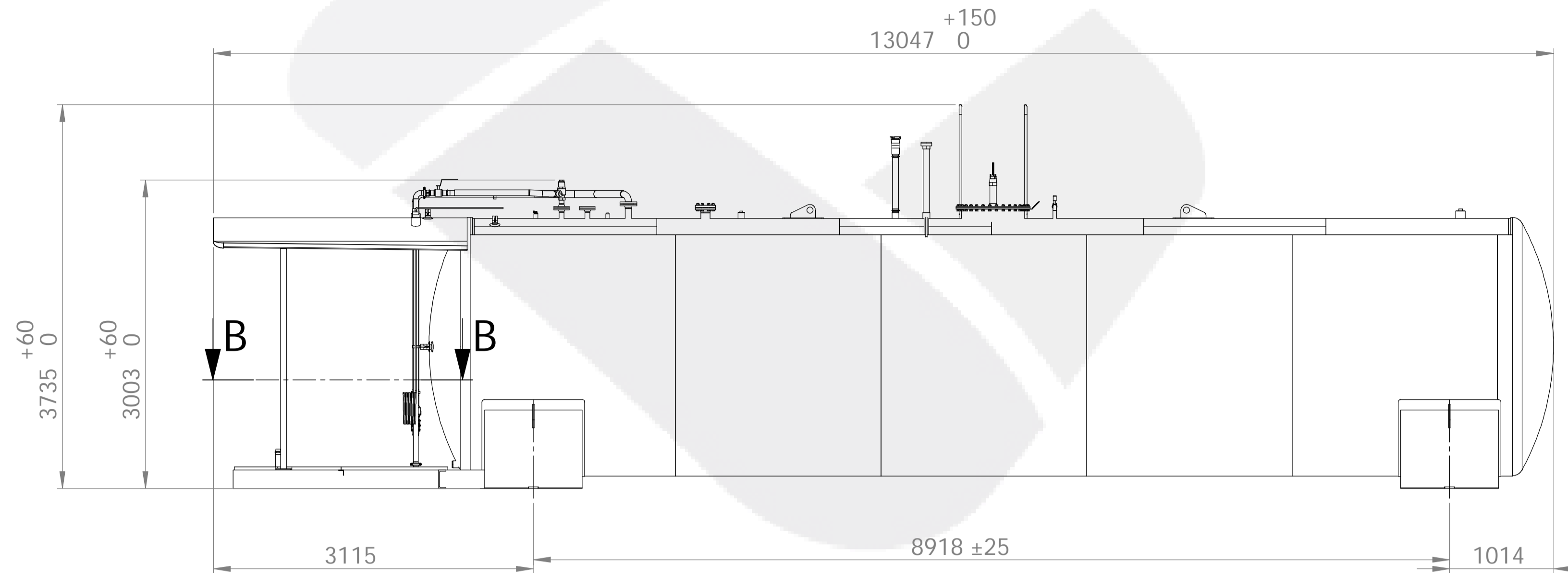
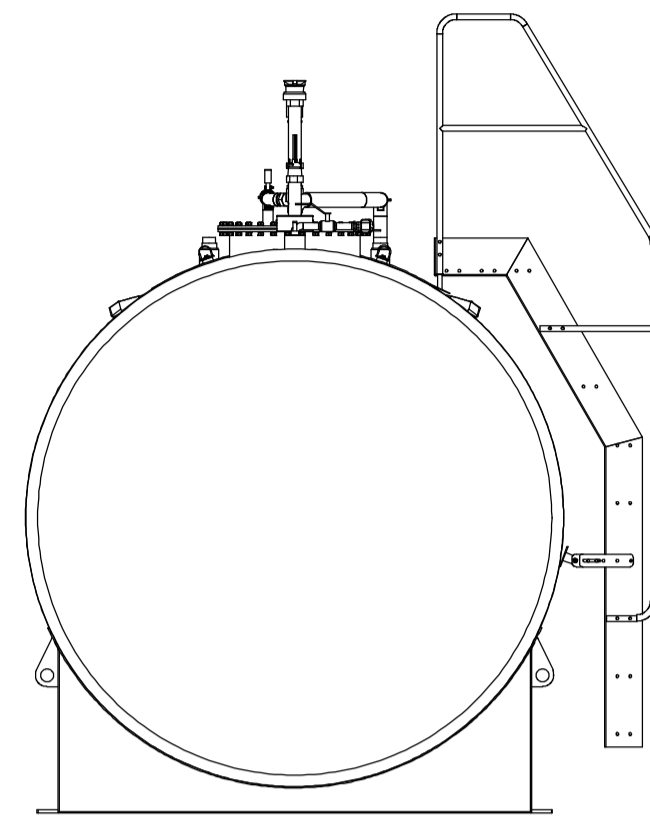


Drawing version Piirustus versio	Drawing change Piirustus muutos	Date Pvm	Changed by Muuttaja	Approved by Hyväksytty
B	Buggie pipe added & fill pipe to DN50 from DN80	5.5.2016	JeS	-
-	-	-	-	-
-	-	-	-	-

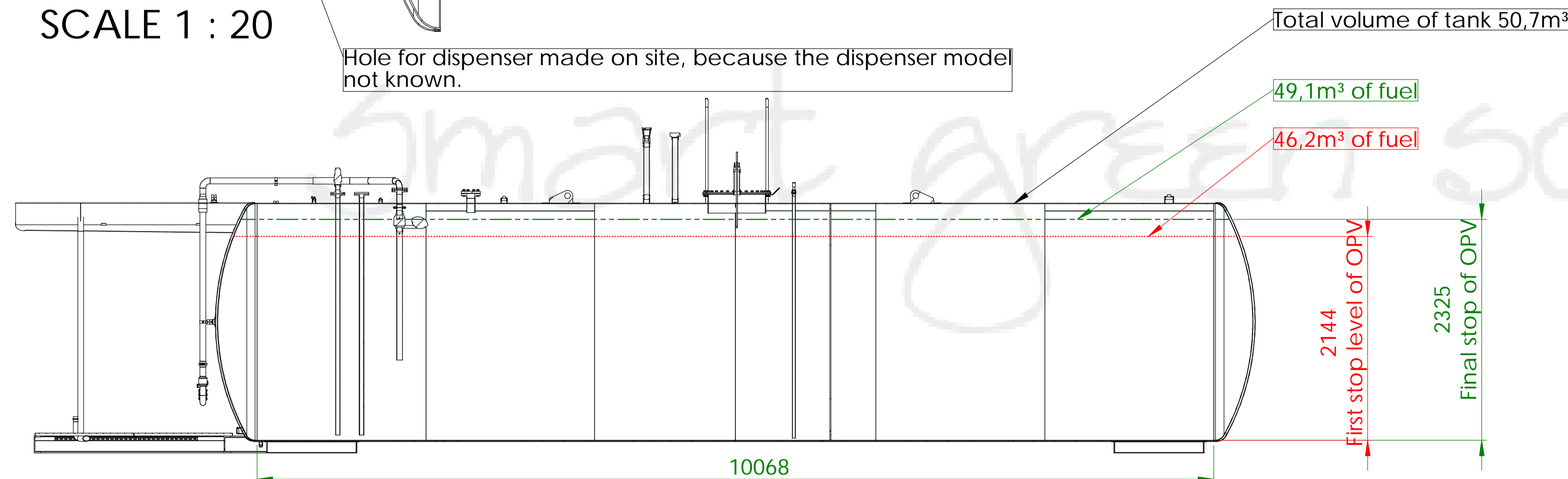
Tämä piirustus on Oy U-cont Ltd:n omaisuutta. Sen osittainenkin kopiointi on kielletty ilman Oy U-cont Ltd:n kirjallista lupaa. This drawing is owned by Oy U-Cont Ltd. Even its partly copying is prohibited without written promise from Oy U-Cont Ltd

Model version Mallin versio	Model change Mallin muutos	Date Pvm	Changed by Muuttaja	Approved by Hyväksytty



SECTION B-B  
SCALE 1 : 20

Hole for dispenser made on site, because the dispenser model not known.



SECTION A-A

Hitsaus ohjeen Y-918-80 mukaan  
Hitsausluokka C SFS-EN ISO 5817  
Teräslaadut SFS-EN 10025

Säiliön mukaan pakattava 0,5l pintamaalia paikkamaaliksi  
With the tank 0,5l of surface paint for repair works.

FLAMMABLE LIQUID TANK		
TANK	EN12285-2 / 2500/ 0050 / A / D	
Producer	OY U-CONT LTD, KONTINTIE 33, 79600 JOROINEN	
Serial number	Year of production	2016
Volume	50 m <sup>3</sup>	Volume (compartment) 50 m <sup>3</sup>
Material	S235JR	Test pressure 0,3 bar
Project number	116023	Weight (empty) 8600 kg
Surface treatment inside/outside	Teamlin TL 250/350 /Epoxy 80 Uret 40	
Insp.by	Interspace monitoring	Visual

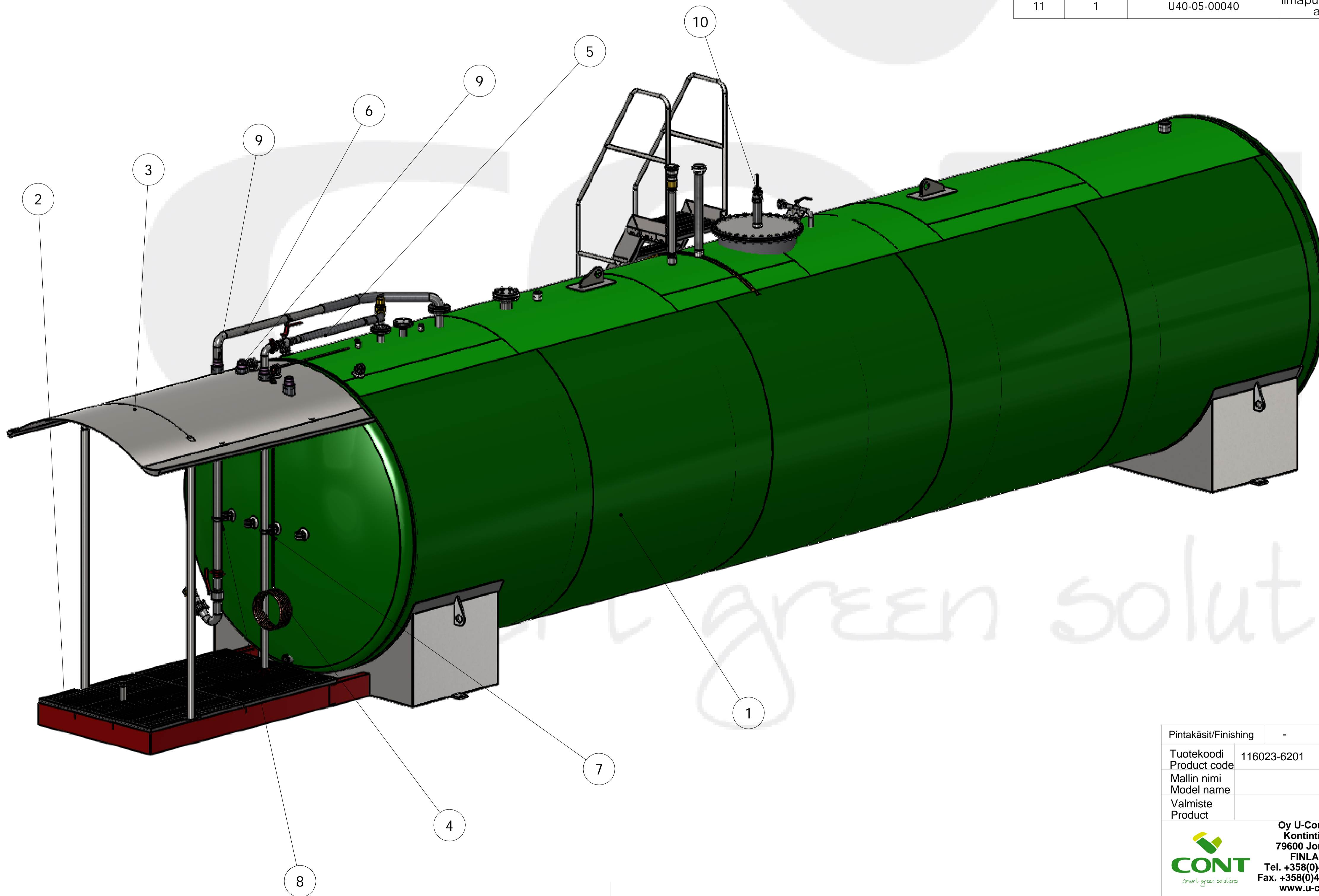
Surface finish	Paint	Surface tickness µm
Internal	Temaline TL	350/250
External pre.	Epoxy	80
External finish	Urethane/ color. RAL 7037	40

Pintakäsittely/Finishing	-	Material	Material <not specified>	Mass	8293.29 kg
Tuotekoodi Product code	116023-6201	Arkipohja Drawing format	Mittakaava Scale	Suunnittelija Designer	JeS Pvm Date
Mallin nimi Model name			1:50	Tarkastaja Inspector	JeS Pvm Date
Valmiste Product		A2		Hyväksyjä Supervisor	SPv Pvm Date
Oy U-Cont Ltd Kontintie 33 79600 Joroinen FINLAND Tel. +358(0)424 9381 Fax. +358(0)424 938455 www.u-cont.fi		Nimitys Description 50m <sup>3</sup> AG tank With pump bed & small canopy Tanks 1,3,5,7		Piirustuksen ID / ID of drawing 116023-6201	
				Korvaa Substitute	Sivu Sheet
				1 / 2	


Drawing version Piirustus versio	Drawing change Piirustus muutos	Date Pvm	Changed by Muuttaja	Approved by Hyväksytty
B	Buggie pipe added & fill pipe to DN50 from DN80	5.5.2016	JeS	-
-	-	-	-	-
-	-	-	-	-

Model version Mallin versio	Model change Mallin muutos	Date Pvm	Changed by Muuttaja	Approved by Hyväksytty

ITEM NO.	Amount	Product_code	Product_description	Product_description2	Product_dimensio n	Product_unit
1	1	SEN22A250-050-1-04	Maanpäällinen säiliö 50m³ 1- os			kpl
2	1	116023-30-05-10	Pump island			kpl
3	1	116023-20-04-10	Canopy construction			kpl
4	1	1581158	Cu putki, hehkutettu	10x8,4	10	m
5	1	116023-40-04-100	Imuputki DN40			kpl
6	1	116023-40-03-100	Täyttöputki DN50			kpl
7	2	3227706	Putkikannake SEJO	DN40		kpl
8	2	3227707	Putkikannake SEJO	DN50		kpl
9	4	O10-14-00021	KPS Kumiläpivienti KP M75/54	Reikä Ø92mm		kpl
10	1	U20-20-00002-01	Lafon tikkumittaus	Putki L=210		kpl
11	1	U40-05-00040	Ilmaputki liekinestimellä ja yli- alipaineventtiilillä	RST putki & normi osat		kpl



FLAMMABLE LIQUID TANK			
TANK	EN12285-2 / 2500/ 0050 / A / D		
Producer	OY U-CONT LTD, KONTINTIE 33, 79600 JOROINEN		
Serial number		Year of production	2016
Volume	50 m³	Volume (compartment)	50 m3
Material	S235JR	Test presuure	0,3 bar
Project number	116023	Weight (empty)	8600 kg
Surface treatment inside/outside	Teamlin TL 250/350 /Epoxy 80 Uret 40		
Insp.by	○	Interspace monitoring	
		Visual	

Pintakäsittely/Finishing	-	Material	Material <not specified>	Mass	8293.29 kg
Tuotekoodi Product code	116023-6201	Arkipohja Drawing format	Mitta- kaava Scale	Suunnittelija Designer	JeS Pvm Date 14.4.2016
Mallin nimi Model name		A2	1:25	Tarkastaja Inspector	JeS Pvm Date 14.4.2016
Valmiste Product				Hyväksyjä Supervisor	SPV Pvm Date pp.kk.vvvv
		Nimitys Description 50m³ AG tank With pump bed & small canopy Tanks 1,3,5,7		Piirustuksen ID / ID of drawing 116023-6201	
				Korvaa Substitute	Sivu Sheet 2 / 2



# TANK VOLUME CHART

Oy U-Cont Ltd

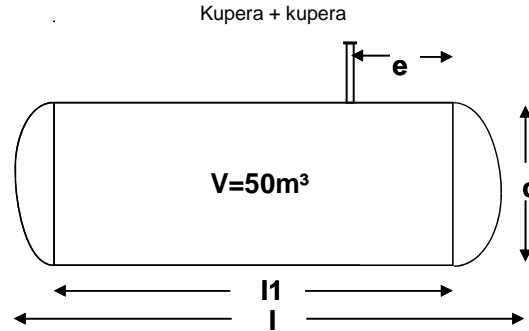
Filling substance:

Station no: Tank 5  
 Station: NET  
 Address:  
 Country: Norway

Date: 6.7.2016  
 Nom.vol. (m3) 50  
 Type: EN 12285-2 A  
 Note:

Tank no: 20063

H/cm	V/litre	H/cm	V/litre	H/cm	V/litre	H/cm	V/litre	H/cm	V/litre	H/cm	V/litre	H/cm	V/litre	H/cm	V/litre	H/cm	V/litre
0		38	4890	76	13252	114	22815	152	32898	190	42118	228	49351				
1	21	39	5080	77	13495	115	23070	153	33152	191	42342	229	49493				
2	60	40	5272	78	13739	116	23325	154	33405	192	42565	230	49633				
3	110	41	5466	79	13984	117	23579	155	33658	193	42786	231	49768				
4	169	42	5663	80	14229	118	23833	156	33911	194	43006	232	49900				
5	237	43	5861	81	14475	119	24087	157	34163	195	43225	233	50029				
6	312	44	6061	82	14722	120	24340	158	34415	196	43442	234	50153				
7	393	45	6263	83	14969	121	24594	159	34667	197	43657	235	50274				
8	480	46	6467	84	15217	122	24847	160	34918	198	43871	236	50390				
9	573	47	6672	85	15466	123	25099	161	35169	199	44084	237	50502				
10	671	48	6880	86	15715	124	25352	162	35419	200	44294	238	50610				
11	773	49	7089	87	15964	125	26031	163	35668	201	44503	239	50712				
12	881	50	7299	88	16214	126	26284	164	35917	202	44711	240	50810				
13	993	51	7512	89	16465	127	26536	165	36166	203	44916	241	50903				
14	1109	52	7726	90	16716	128	26789	166	36414	204	45120	242	50990				
15	1230	53	7941	91	16968	129	27043	167	36661	205	45322	243	51071				
16	1354	54	8158	92	17220	130	27296	168	36908	206	45522	244	51146				
17	1483	55	8377	93	17472	131	27550	169	37154	207	45720	245	51214				
18	1615	56	8597	94	17725	132	27804	170	37399	208	45917	246	51273				
19	1750	57	8818	95	17978	133	28058	171	37644	209	46111	247	51323				
20	1890	58	9041	96	18231	134	28313	172	37888	210	46303	248	51362				
21	2032	59	9265	97	18485	135	28568	173	38131	211	46493	249	51383				
22	2178	60	9491	98	18738	136	28822	174	38373	212	46681						
23	2327	61	9718	99	18992	137	29077	175	38615	213	46867						
24	2479	62	9946	100	19247	138	29332	176	38856	214	47050						
25	2634	63	10175	101	19501	139	29587	177	39095	215	47231						
26	2791	64	10405	102	19756	140	29842	178	39334	216	47410						
27	2952	65	10637	103	20011	141	30097	179	39572	217	47587						
28	3116	66	10869	104	20265	142	30352	180	39809	218	47761						
29	3282	67	11103	105	20520	143	30608	181	40045	219	47932						
30	3451	68	11338	106	20775	144	30863	182	40280	220	48101						
31	3622	69	11574	107	21031	145	31118	183	40514	221	48267						
32	3796	70	11811	108	21286	146	31372	184	40746	222	48431						
33	3973	71	12049	109	21541	147	31627	185	40978	223	48592						
34	4152	72	12288	110	21796	148	31882	186	41208	224	48749						
35	4333	73	12527	111	22051	149	32136	187	41437	225	48904						
36	4516	74	12768	112	22306	150	32391	188	41665	226	49056						
37	4702	75	13010	113	22561	151	32645	189	41892	227	49205						



Laji		
Nom. Volume (V)	50	m3
Diameter (d)	2500	mm
Shell length (l1)	10077	mm
Total length (l)	10897	mm
Shell thickness	6	mm
Päädyn suora mitta (p)	20	mm
Päädyn korkeus	410	mm
Päädyn kuperuussäde	2500	mm
Laskenta-askel	10	mm
Mit.pist. etäisyys (e)	200	mm