

EU-Samsvarserklæring i henhold til maskindirektiv 98/392/EØS, Vedlegg II A.

Vi ROSENDAHL AS
Postboks 18 Kokstad
Kokstaddalen 47
5863 Bergen

erklærer på eget ansvar at følgende produkt

Produkt: Industrisuger
Fabrikat: Norclean
Modell nr.: Ab 7001
Serie nr.: 0100

som dekkes av denne erklæring er i overensstemmelse med

EU-Maskindirektiv versjon 91/368 EØF, Vedlegg 1.

Anvendte harmoniserte bestemmelser

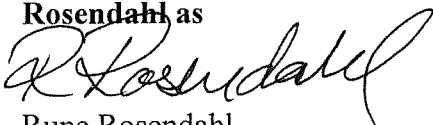
EN 292-1 og EN 292-2

I henhold til benyttede nasjonale tekniske standarder.

All viktig dokumentasjon er arkivert i henhold til vedlegg V.

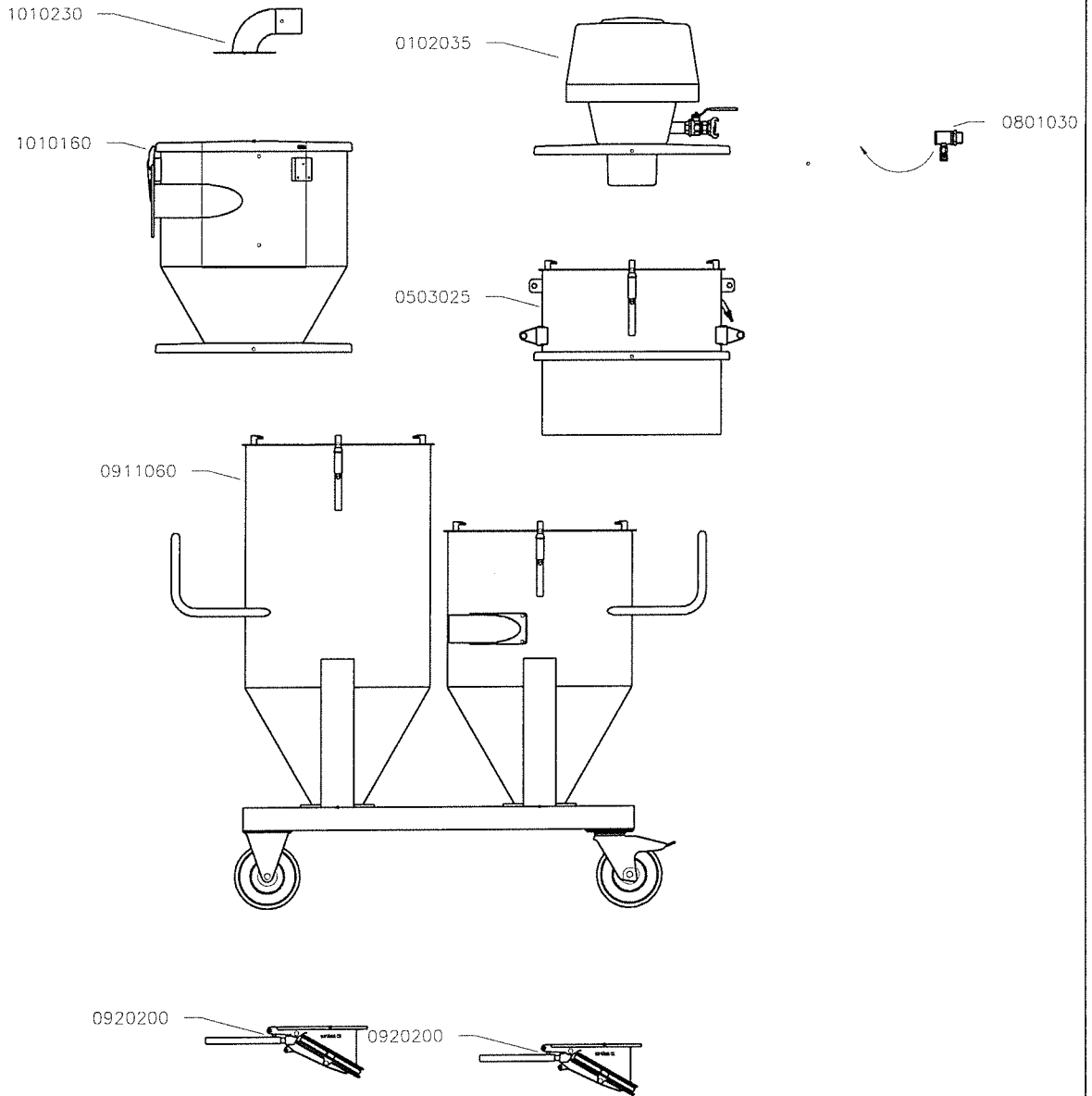
Bergen 16.11.00.

Rosendahl as



Rune Rosendahl
Daglig leder

This document is the property of Norclean Industrier A/S. It must not be copied, its contents must not be imparted to third person, and components must not be manufactured according to the drawing without our written permission. Infringement of the above will be prosecuted.



Denne tegningen tilhører Norclean Industrier A/S. Det tillates ikke å kjerne kopiere denne tegningen, utlevere den til tredje part eller å produsere komponenter etter tegningen uten vårt samtykke, ellers vil kunne medføre straffesvar.



noreclean

Terje Lillehaug

Drawing number:

35900

Rosendahl as

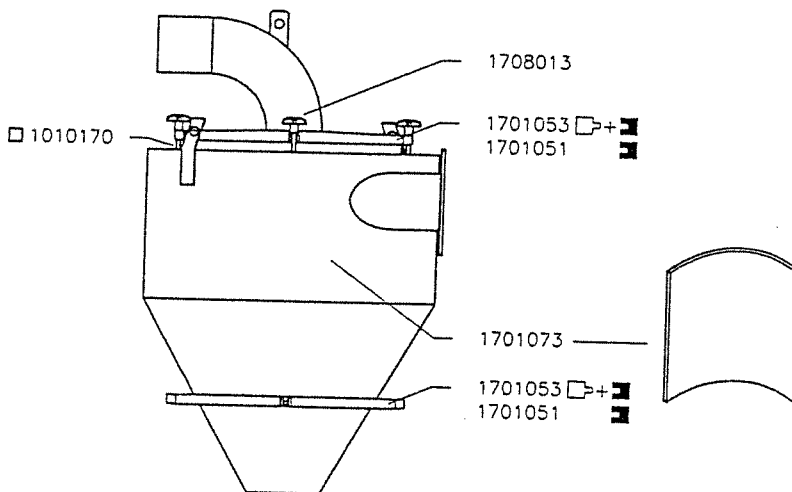
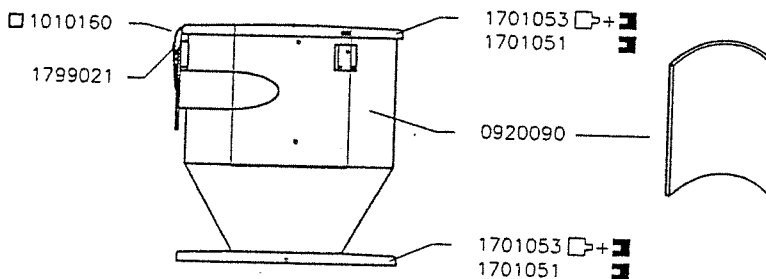
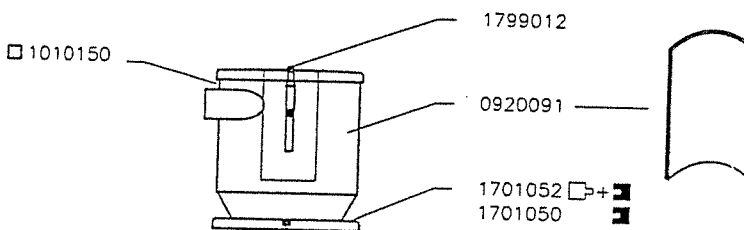
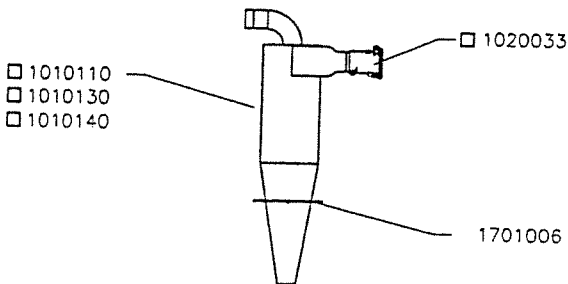
Kokstaddalen 47
Postboks 118 Kokstad
5856 Bergen
55 22 03 10
55 22 03 11

Date: 16.11.00.	Sign: RR	Scale: 1:20
--------------------	-------------	----------------

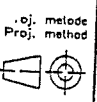
- MEDFØLGER
- BEIGEFÜGT
- INCLUDED
- INCLUSIF



This document is the property of norclean a.s.
 It must not be copied, its contents must not be imparted to
 third person, and components must not be manufactured
 according to the drawing without our written permission.
 Infringement of the above will be prosecuted.



Denne tegningen tilhører norclean a.s.
 Det tillates ikke å kunne kopiere denne tegningen,
 utlevere den til tredje part eller å produsere
 komponenter etter tegningen uten vårt samtykke,
 overtredelse vil kunne medføre straffeansvar.



norclean

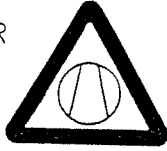
10 10 110-10 10 170

Drawing number:
Gd1010-01.dwg

Date: 31.08.99	Sign: CD	Scale: 1:20
-------------------	-------------	----------------

This document is the property of Norclean Industrie. It must not be copied, its contents must not be in third person, and components must not be manufactured according to the drawing without our written permission. Infringement of the above will be prosecuted.

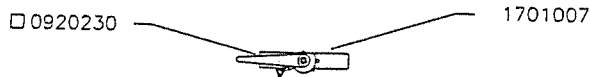
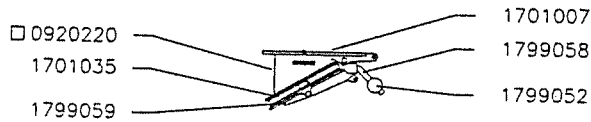
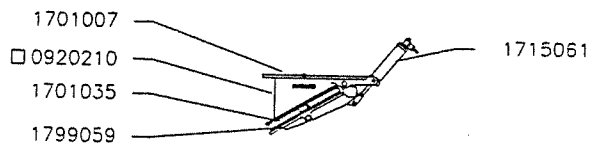
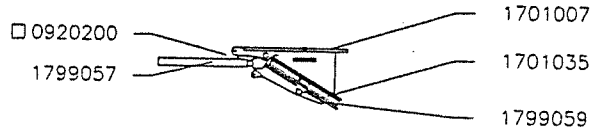
- ☒ MEDFØLGER
- ☒ BEIGEFÜGT
- ☒ INCLUDED
- ☒ INCLUSIF



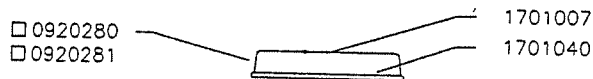
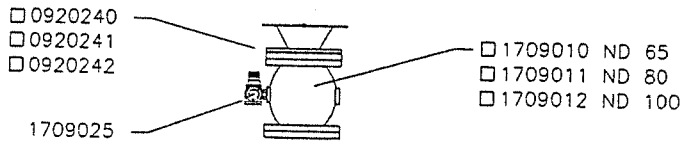
8 bar



MAX 8 bar



MAX 4 bar



Denne tegningen tilhører Norclean Industrier A/S. Det tillates ikke å kunne kopiere denne tegningen, ulevere den til tredje part eller å produsere komponenter etter tegningen uten vårt samtykke, overtreddelse vil kunne medføre straffeansvar.



09 20 200-09 20 281

Drawing number:
Gd0920-02.dwg

Date: 03.02.00 Sign: CD Scale: 1:00



This document is the property of Norclean Industries A/S. It must not be copied, its contents must not be ir third person, and components must not be manu according to the drawing without our written permission. Infringement of the above will be prosecuted.

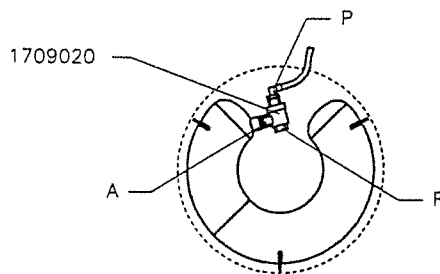
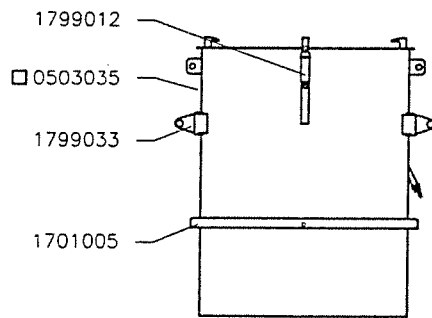
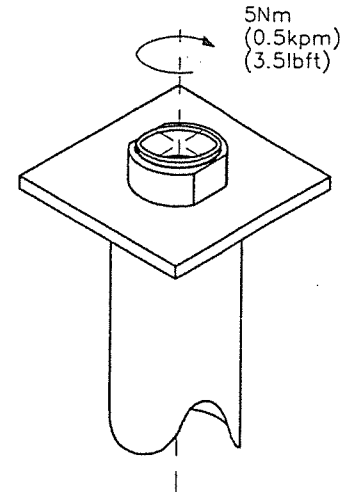
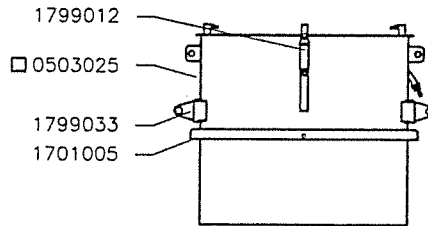
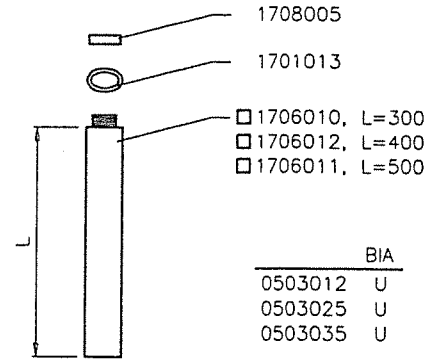
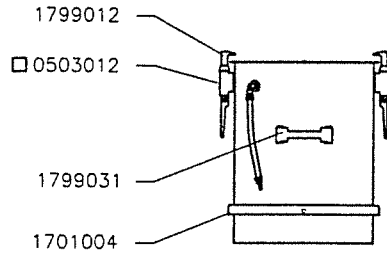
- MEDFØLGER
- BEIGEFÜGT
- INCLUDED
- INCLUSIF



8 bar



MAX 8 bar



Denne tegningen tilhører Norclean Industrier A/S. Det tillates ikke å kunne kopiere denne tegningen, utlevere den til tredje part eller å produsere komponenter etter tegningen uten vårt samtykke, overtredelse vil kunne medføre straffeansvar.



05 03 012-05 03 035

Drawing number:
Gd0503-01.dwg

Proj. metode
Proj. method

Date: 26.06.98
Sign: FP
Scale: 1:20

- MEDFØLGER
- BEIGEFÜGT
- INCLUDED
- INCLUSIF



8 bar



MAX 8 bar

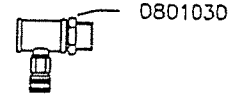
This document is the property of norclean a.s. It must not be copied, its contents must not be imparted to third person, and components must not be manufactured without our written permission. Infringement of the above will be prosecuted.

- 0101010 NE22
- 0101020 NE32
- 0101030 NE42
- 0101040 NE52
- 0101050 NE74

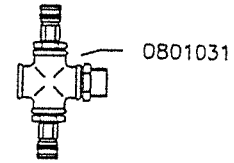
- 0102010 NE54
- 0102020 NE56
- 0102030 NE64
- 0102035 NE64-4
- 0102040 NE66

- 0102050 NE74
- 0102060 NE76
- 0102070 NE86

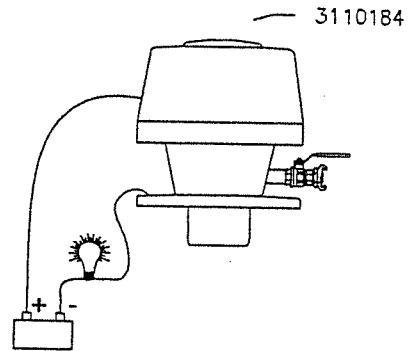
- V
 - (N) Grenrør for NE 1 hurtigkopling
 - (GB) Branch pipe for NE 1 rapid coupling
 - (D) T-stueck für NE mit 1 kupplun
 - (F) Raccord av/1 racc rapide pour NE
 - (NL) T-stuk met snelkoppeling
 - (FIN) Haaraputki yhdelle NE pikaliittimelle



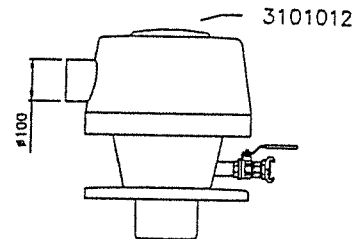
- W
 - (N) Grenrør for NE 2 hurtigkopliger
 - (GB) Branch pipe for NE 2 rapid coupling
 - (D) Kreuzstueck für NE mit 2 kupplun
 - (F) Raccord av/2 racc rapides pour NE
 - (NL) Kruisstuk met 2 snelkoppelingen
 - (FIN) Haaraputki kahdelle NE pikaliittimelle



- Y
 - (N) NE suger jordet
 - (GB) NE earthed
 - (D) NE mit erdung
 - (F) NE a/prise de terre
 - (NL) NE geaard
 - (FIN) Maadoitettu NE imuysikkö



- Z
 - (N) Somlet utblåsing NE
 - (GB) Exhaust outlet NE
 - (D) Abluftauslaß für NE
 - (F) Echappement d'air canalise
 - (NL) Uitblaasopening NE
 - (FIN) Ulospuhallusliitin NE



Det tillåtes ikke å kunne kopiere denne tegningen, utlevere den til tredje part eller å produsere komponenter etter tegningen uten vårt samtykke, overtredelse vil kunne medføre straffensvar.

norclean

V W Y Z
01 01 010-01 02 070

Drawing number:
Gd0101-02.dwg

Date: 03.07.00 Sign: CD Scale: 1:20

- MEDFØLGER
- BEIGEFÜGT
- INCLUDED
- INCLUSIF



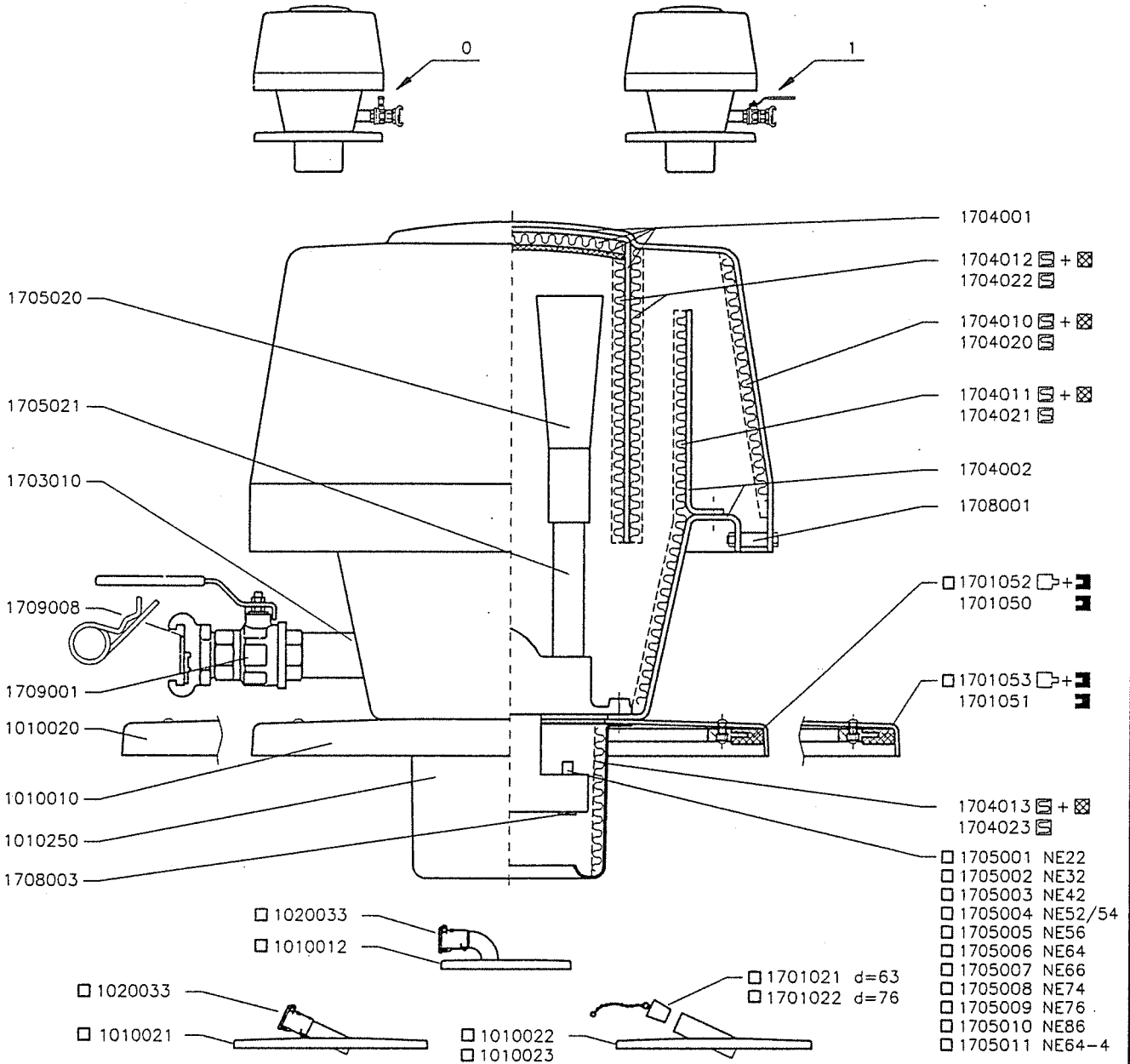
8 bar



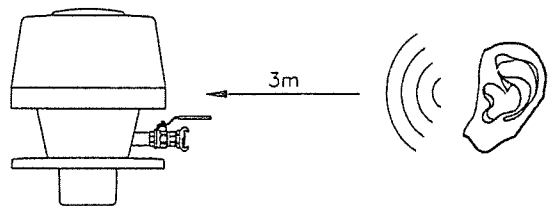
MAX 8 bar

This document is the property of norclean a.s. It may not be copied, its contents must not be imparted to a third person, and components must not be manufactured according to the drawing without our written permission. Infringement of the above will be prosecuted.

Denne tegningen tilhører norclean a.s. Det tillates ikke å kunne kopiere denne tegningen, utlevere den til tredje part eller å produsere komponenter etter tegningen uten vårt samtykke, overtreddelse vil kunne medføre straffesvar.



	Nm/min	mmVS	kPa	m ³ /h	dB(A)	kg
<input type="checkbox"/> 0101010 NE22	1,0	2100	21	306	72,0	13,6
<input type="checkbox"/> 0101020 NE32	1,6	3100	31	342	74,0	13,6
<input type="checkbox"/> 0101030 NE42	2,2	4200	42	360	73,5	13,6
<input type="checkbox"/> 0101040 NE52	3,0	5200	52	342	75,5	13,6
<input type="checkbox"/> 0101050 NE74	5,3	7800	78	318	75,0	13,6
<input type="checkbox"/> 0102010 NE54	3,0	5200	52	342	75,5	18,4
<input type="checkbox"/> 0102020 NE56	2,7	2500	25	564	73,5	19,2
<input type="checkbox"/> 0102030 NE64	4,3	6800	68	330	77,0	18,4
<input type="checkbox"/> 0102035 NE64-4	8,6	6800	68	660	78,0	19,2
<input type="checkbox"/> 0102040 NE66	4,1	3800	38	630	76,5	19,2
<input type="checkbox"/> 0102050 NE74	5,3	7800	78	318	75,0	18,4
<input type="checkbox"/> 0102060 NE76	5,4	4800	48	690	78,0	19,2
<input type="checkbox"/> 0102070 NE86	9,5	7300	73	540	78,0	19,2



01 01 010-01 02 070

Drawing number:
Gd0101-01.dwg

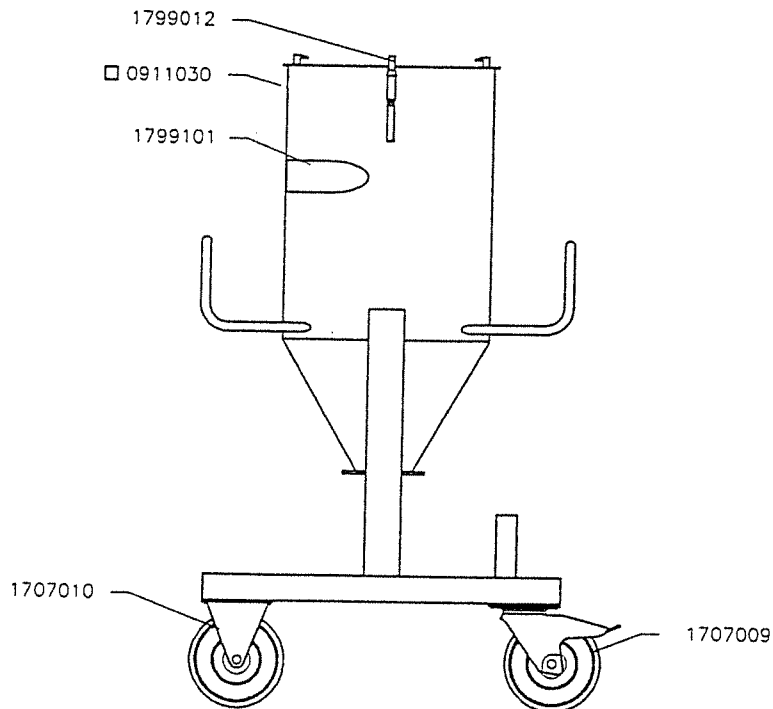
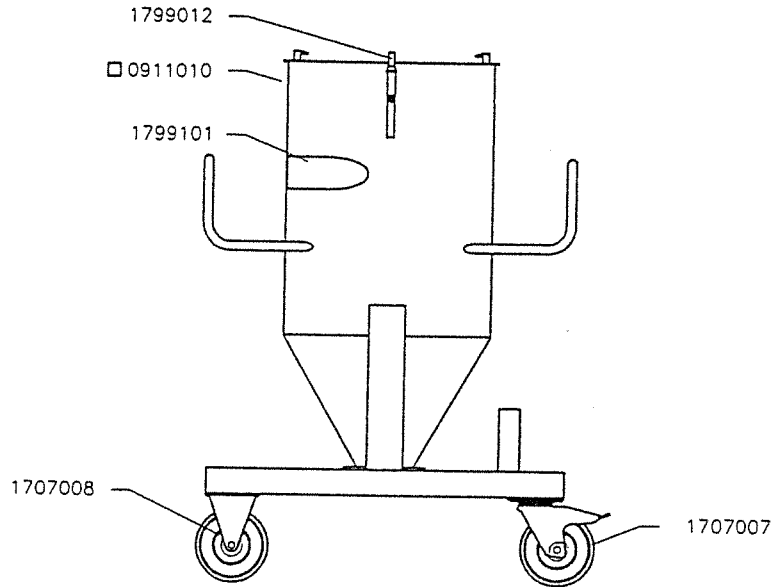
Proj. metode
Proj. metode



Date: 13.03.98
Sign: FP
Scale: 1:20

This document is the property of norclean a.s.
 It must not be copied, its contents must not be imparted to
 third person, and components must not be manufactured
 according to the drawing without our written permission.
 Infringement of the above will be prosecuted.

- MEDFØLGER
- BEIGEFÜGT
- INCLUDED
- INCLUSIF



Denne tegningen tilhører norclean a.s.
 Det tillates ikke å kunne kopiere denne tegningen,
 utlevere den til tredje part eller å produsere
 komponenter etter tegningen uten vårt samtykke,
 overtreddelse vil kunne medføre straffansvar.

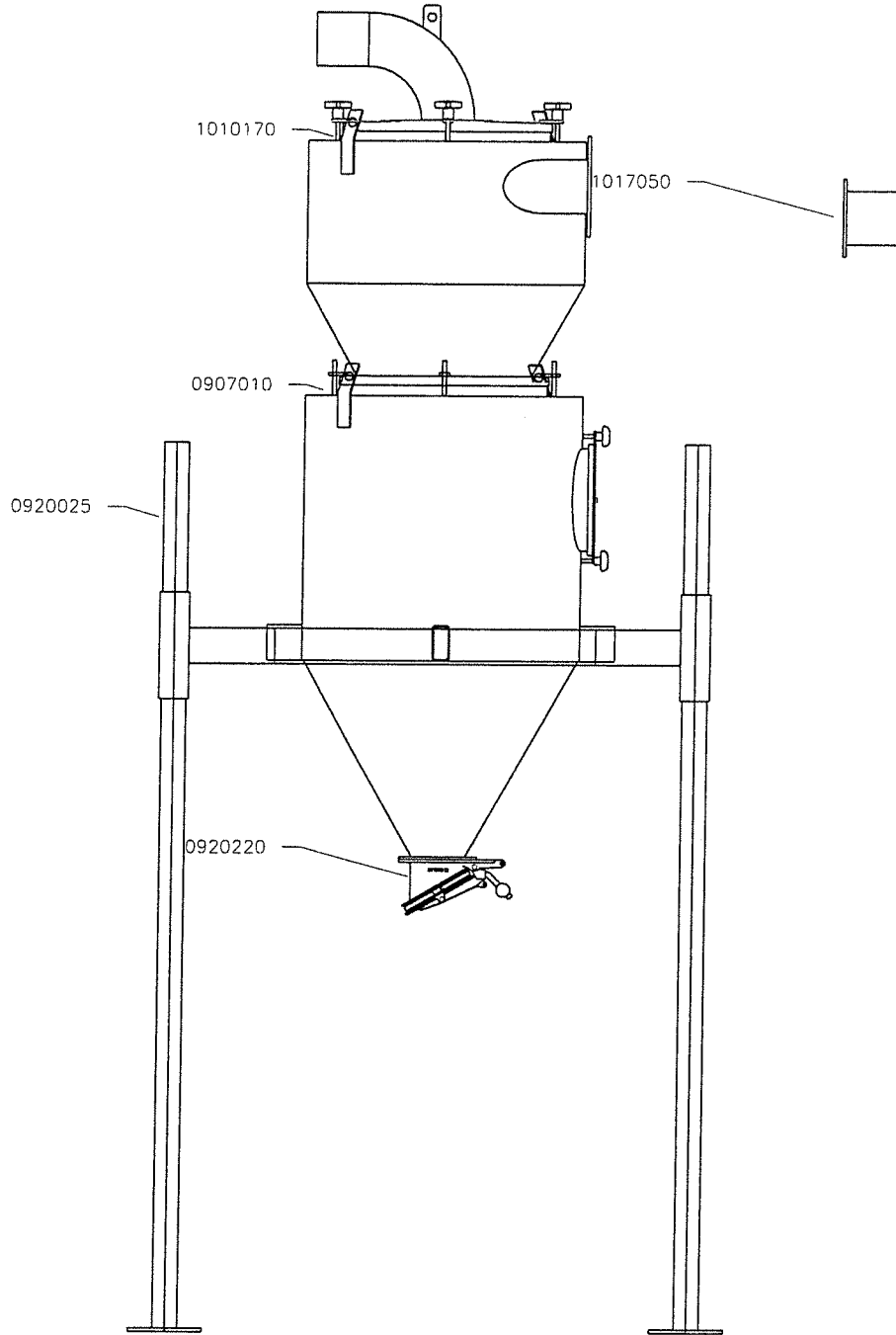


09 11 010-09 11 030

Drawing number:
 Gd0911-01.dwg

Date: 31.08.99	Sign: CD	Scale: 1:20
-------------------	-------------	----------------

This document is the property of Norclean Industrier A/S. It must not be copied, its contents must not be imparted to third person, and components must not be manufactured according to the drawing without our written permission. Infringement of the above will be prosecuted.



Denne tegningen tilhører Norclean Industrier A/S. Det tillates ikke å kopiere denne tegningen, utlevere den til tredje part eller å produsere komponenter eller tegningen uten vårt samtykke, iverktsettelse vil kunne medføre straffeansvar.



noreclean 

FORUTSKILLER S-300
HYDRO KARMØY
MASSE FABR.

Drawing number:
35400

Rosendahl as
Kokstaddalen 47
Postboks 118 Kokstad
5856 Bergen
55 22 03 10
55 22 03 11

Date: 17.09.00.	Sign: RR	Scale: 1:20
--------------------	-------------	----------------

ROSENDAHL ASKokstaddalen 47
Postboks 18 Kokstad**DELELISTE**

Best. dato: 24.09.00

Leveringsadresse:

Vår ref.: Rune Rosendahl

Deres ref.: Terje Lillehaug

Referanse:

Kundenr.: 30275

DIVERSE KUNDE

Terje Lillehaug

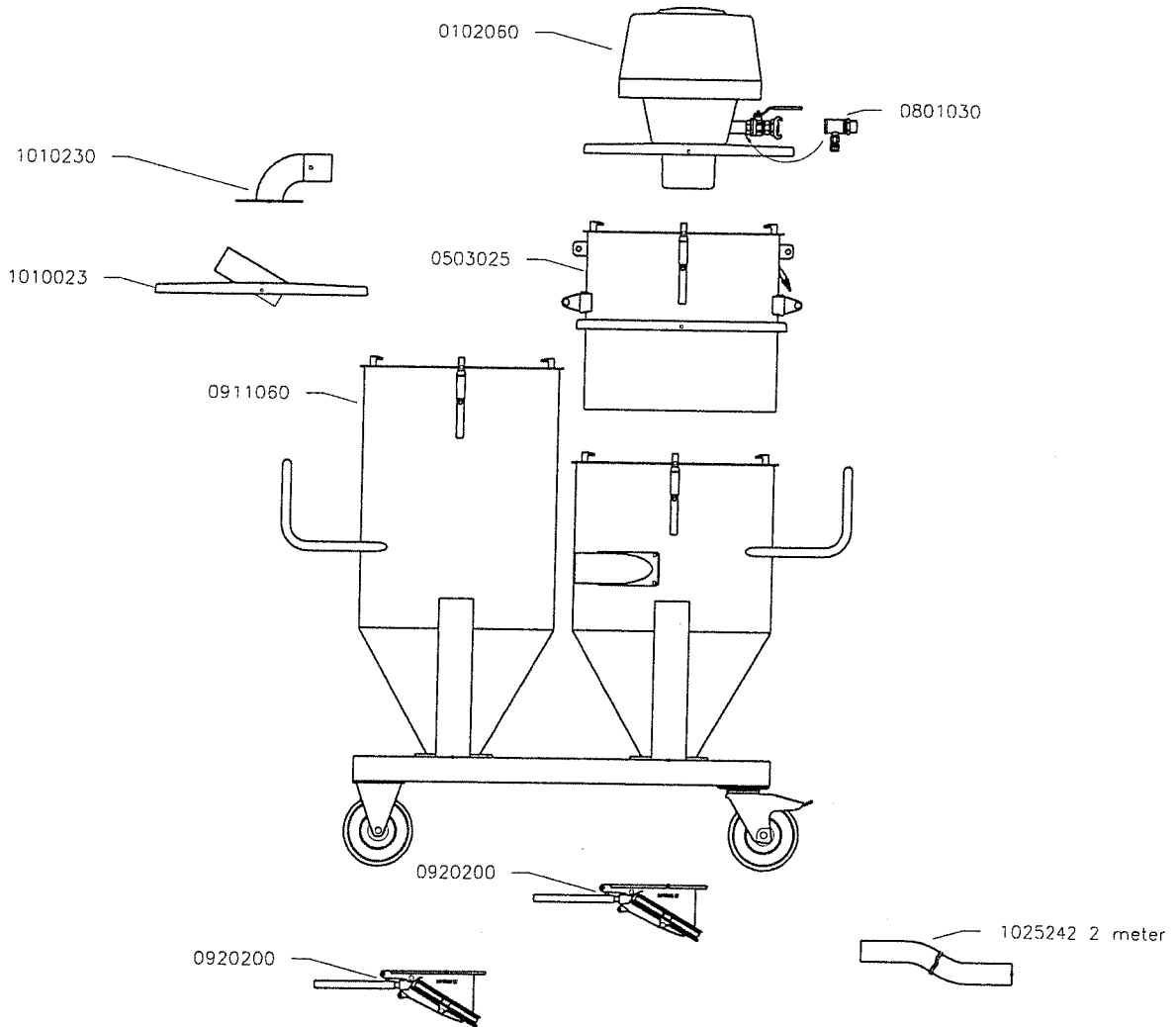
Produkt Nr.	Produktbeskrivelse			Antall		
0102060	NE 76 S 200	..	0,00	1,00		
0801030	GRENØR R1" F/NE 1 HURTIGKOPL	..	0,00	1,00		
0503025	NVF 3.15-I S 200	..	0,00	1,00		
0911060	MOBIL RAMME M/2 SILOER	..	0,00	1,00		
1010023	LOKK S200 M/STUSS d76	..	0,00	1,00		
1010230	SUGESTUSS M/FLENS d76	..	0,00	1,00		
0920200	UTMATNINGSVENTIL MANUELL	..	0,00	2,00		
1025242	PU SLANGE d76 10M	..	0,00	0,20		
1020042	HURTIGKOPL HAN d76-76	..	0,00	1,00		

Dato:		Kolli:							

Telefaks: 55 22 03 11

Telefon: 55 22 03 10

This document is the property of Norclean Industrier A/S. It must not be copied, its contents must not be imparted to third person, and components must not be manufactured according to the drawing without our written permission. Infringement of the above will be prosecuted.



Denne tegningen tilhører Norclean Industrier A/S. Det tillates ikke å kunne kopiere denne tegningen, utlevere den til tredje part eller å produsere komponenter eller tegningen uten vårt samtykke, overtrekkelse vil kunne medføre straffesvar.



noreclean 

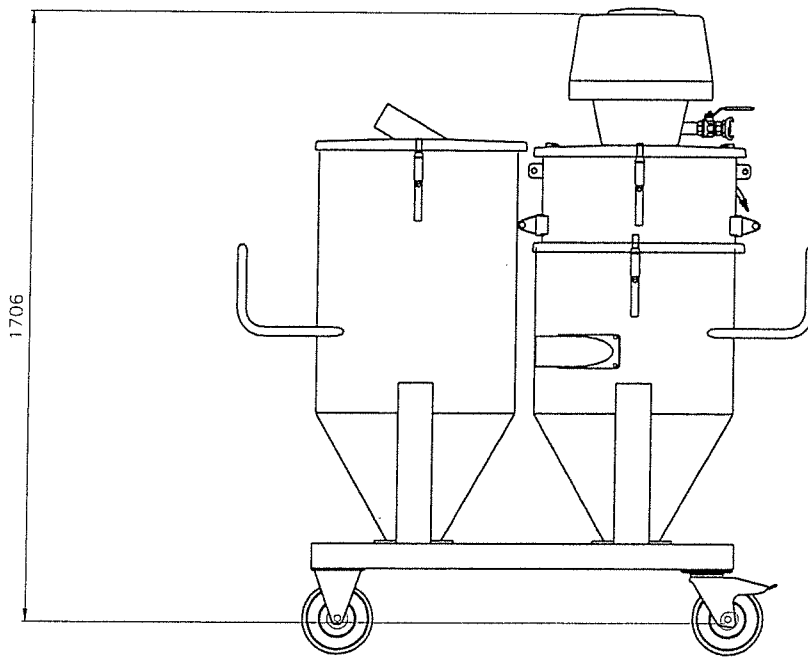
Terje Lillehaug
Norclean NE76

Drawing number:
35500

Rosendahl as
Kokstoddalen 47
Postboks 118 Kokstad
5856 Bergen
55 22 03 10
55 22 03 11

Date: 24.09.00.	Sign: RR	Scale: 1:20
--------------------	-------------	----------------

This document is the property of Norclean Industrier A/S. It must not be copied, its contents must not be imparted to third person, and components must not be manufactured according to the drawing without our written permission. Infringement of the above will be prosecuted.



Denne tegningen tilhører Norclean Industrier A/S. Det tillates ikke å kunne kopiere denne tegningen, ullevere den til tredje part eller å produsere komponenter etter tegningen uten vårt samtykke, overtredelse vil kunne medføre straffeansvar.



noreclean 

Terje Lillehaug
Norclean NE76

Drawing number:

35600

Rosendahl as

Koksloddalen 47
Postboks 118 Kokstad
5856 Bergen
55 22 03 10
55 22 03 11

Date:

24.09.00.

Sign:

RR

Scale:

1:20