

The reproduction, distribution and utilization of this document as well as the communication of its contents to others without explicit authorization is prohibited. Offenders will be held liable for the payment of damages. All rights reserved in the event of the grant of a patent, utility model or design. (DIN ISO 16016)

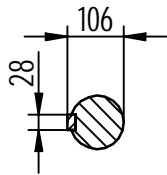
Weitergabe sowie Vervielfältigung dieses Dokumentes, Verwertung und Mitteilung seines Inhaltes sind verboten, soweit nicht ausdrücklich gestattet. Zuwiderhandlungen verpflichten zu Schadenersatz. Alle Rechte für den Fall der Patent- oder Gebrauchsmusterreife vorbehalten. (DIN ISO 16016)

Klemmenkasten um je 90° drehbar
Terminal box can be turned 90° in each direction

1) Abweichende Gewindegrößen nach Kunden-Auftrag
Other thread sizes acc. customer order

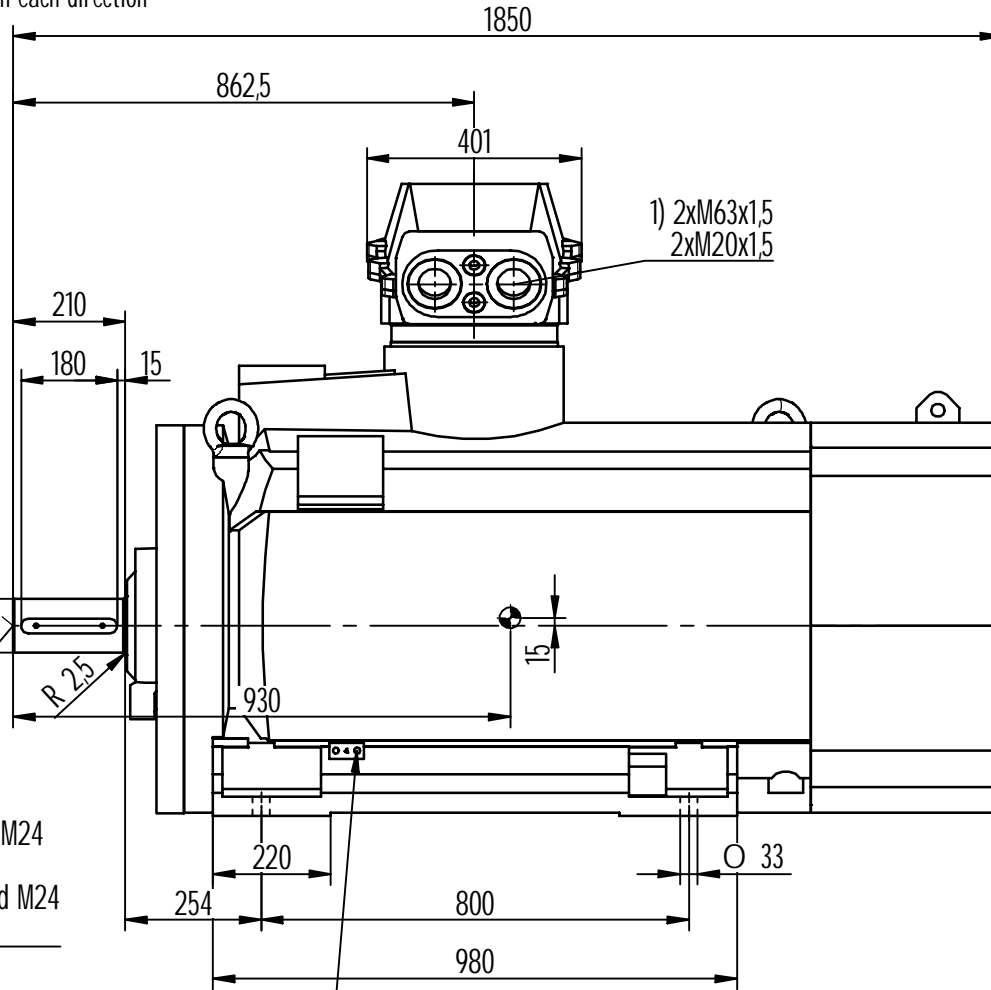
 Schwerpunkt
Centre of gravity

Passfeder DIN 6885
Key to DIN 6885

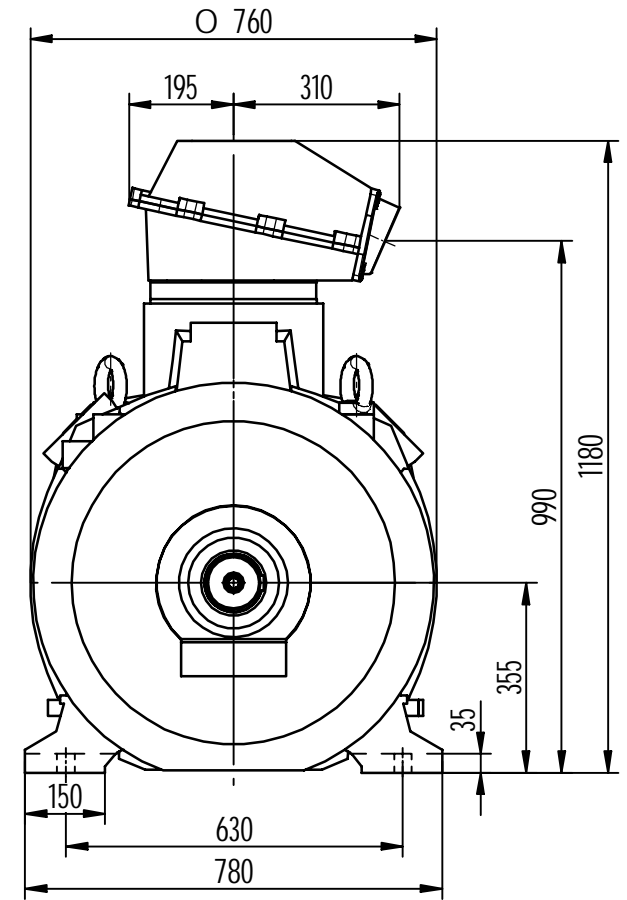


Innengewinde M24
DIN 332 DS
Female thread M24
DIN 332 DS

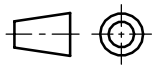
Erdung / Earth terminal max. 150 mm²



1) 2xM63x1,5
2xM20x1,5



AB	Zeichnung aktualisiert
AM	Schwerpunkt richtig gestellt
AN	Änderungs-Bemerkung
AO	Description of change
AP	Änd.-Index
AQ	Change index

	Erstellt created		Letzte Änd.: Last change: AB	
	Datum Date	Name Name	Datum Date	Name Name
Bearbeitet, Designed	21.11.2013	ZED1002M-BASA	23.01.2014	Z0031BEN-ILSZ
Geprüft, Checked	21.11.2013	Z002A38R-SCJO	05.02.2014	Z002A38R-SCJO
Teilklasse Classification	20501	Bezeichnung Drawing title	Maßblatt Dimension sheet	Plotdatum / Print date

Drehstrommotor Three-phase-motor Bauform/mounting: IM B3		Plottersteller / Printed by	für Abteilung/for department	Plotstatus / Print status
Maßangaben in mm/Dimensions in mm		Doc-ID: 01296211		

Letzter Änd.-Index Last mod. index	AB	Loher-Typ: DNG.-355M.- 04/06A
Zeichnung-Nr. / Drawing No	MLD35-0223-M02	MLFB: 1PS535.../1MD535... 1PS435...
Maßstab Scale	1:10	Zusatz Addition
Format DIN A Size DIN A	3	Sprache Language
Blatt Sheet		de/en

SIEMENS
<small>Änderungen nur im CAD-SE vornehmen.</small>
<small>Diese technische Unterlage hat gesetzlichen Schutz (DIN ISO 16016).</small>
<small>This technical document is proprietary (DIN ISO 16016).</small>